

Demí Moon

2023

Mirco Crosatto

When turned off, Demí Moon is a large transparent dome. Thanks to Opti-Light™ technology, when switched on, the edge and the thousands of laser micro-engravings on the surface diffuse a soft, even light. The dome hangs from a three-legged support structure; a handy release system allows it to be positioned.

• **Diffuser in transparent heat-blown PMMA. Central aluminum ring and metal tripod structure. Finishes: white or black.**

Lorsque Demí Moon est éteinte, elle devient une grande coupole transparente. Grâce à la technologie exclusive Opti-Light™, lorsqu'elle est allumée, le bord inférieur et les milliers de micro-incisions laser de la surface diffusent une lumière douce et homogène. La coupole est fixée à un trépied. Un système de déverrouillage pratique permet de faire pivoter la coupole.

• **Diffuseur transparent en PMMA thermo-soufflé. Anneau central en aluminium. Trépied en métal. Finitions : blanc ou noir.**

Cuando está apagada, Demí Moon es una gran cúpula transparente. Cuando se enciende, gracias a la tecnología Opti-Light™, el borde y los miles de micrograbados láser de la superficie difunden una iluminación suave y homogénea. La cúpula se engancha a una estructura de soporte de trípode. Un práctico sistema de desbloqueo permite orientar la cúpula.

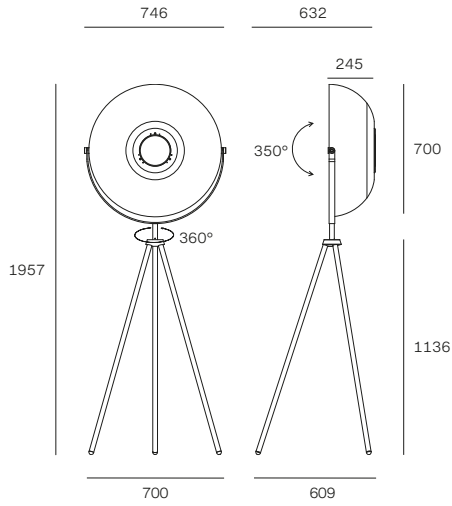
• **Difusor en PMMA termosoplado transparente. Anillo central en aluminio. Estructura de trípode en metal. Acabados: blanco o negro.**







1. Demí Moon



FLOOR DEMÍ MOON

MOD	CODE	FINISH	SOURCE	INPUT	DIMMING	CCT (K)	LUMEN	CRI	IP	OPTICS
1	9775	WH TR	TopLED 37W	220-240V	Push DIM	3000	4198	90	20	Diffused
	9775M	WH TR	TopLED 37W	220-240V	Push DIM	2700	3904	90	20	Diffused
	9776	BB TR	TopLED 37W	220-240V	Push DIM	3000	4198	90	20	Diffused
	9776M	BB TR	TopLED 37W	220-240V	Push DIM	2700	3904	90	20	Diffused

STILNOVO 2023/24