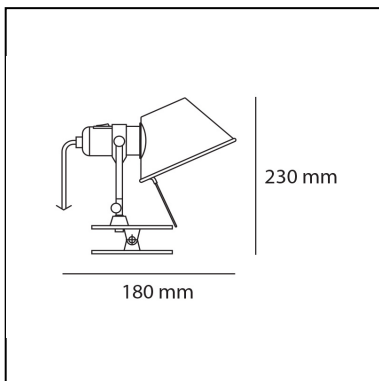


# Tolomeo Pinza LED - 2700K

Michele De Lucchi  
Giancarlo Fassina



## LUMINAIRE

- Watt: **10W**
- Tension: **24V**
- Flux Lumineux (lm): **593lm**
- CCT: **2700K**
- Efficiency: **70%**
- Efficacy: **59.30lm/W**
- CRI: **90**
- Dimmer Typology: **Microswitch Dimmer**

## Remarques

LED incluse

## DESCRIPTION

Diffuseur, orientable dans toutes les directions, en aluminium anodisé poli. Support en acier verni. Disponible en deux tailles. Emission lumineuse directe orientable. Couleurs: Tolomeo pinza: aluminium. Tolomeo micro pinza: aluminium, rouge, gris, turquoise, jaune, bronze, orange, vert, bleu.

## CARACTÉRISTIQUES

- Code Produit : **A0448W50**
- Couleur: **Aluminium**
- Installation: **Applique**
- Matériaux: **Aluminium, steel**
- Séries: **Design Collection**
- dessiné par: **Michele De Lucchi, Giancarlo Fassina**

## DIMENSIONS

- Hauteur: **230 mm**
- Profondeur: **180 mm**
- Test au fil incandescent: **750°**

## SOURCES INCLUES

- Catégorie: **Led**
- Nombre: **1**
- Watt: **10W**
- Température de Couleur (K): **2700K**
- CRI: **90**