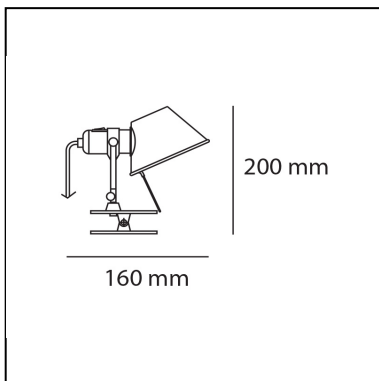


Tolomeo Micro Pinza LED - 2700K

Michele De Lucchi
Giancarlo Fassina



IP20    



LUMINAIRE

- Power Supply: **Electronique Gradable S \square par \square**
- Transformateur disponible : **S \square par \square**
- Watt: **9W**
- Tension: **24V**
- Flux Lumineux (lm): **461lm**
- CCT: **2700K**
- Efficiency: **63%**
- Efficacy: **51.17lm/W**
- CRI: **90**
- Dimmer Typology: **Microswitch Dimmer**

Remarques

LED incluse

DESCRIPTION

Diffuseur, orientable dans toutes les directions, en aluminium anodisé poli. Support en acier verni. Disponible en deux tailles. Emission lumineuse directe orientable. Couleurs: Tolomeo pinza: aluminium. Tolomeo micro pinza: aluminium, rouge, gris, turquoise, jaune, bronze, orange, vert, bleu.

CARACTÉRISTIQUES

- Code Produit : **A0438W00**
- Couleur: **Aluminium**
- Installation: **Applique**
- Matériaux: **Aluminium, steel**
- Séries: **Design Collection**
- dessiné par: **Michele De Lucchi, Giancarlo Fassina**

DIMENSIONS

- Hauteur: **200 mm**
- Profondeur: **160 mm**

SOURCES INCLUES

- Catégorie: **Led**
- Nombre: **1**
- Watt: **9W**
- Température de Couleur (K): **2700K**
- CRI: **90**