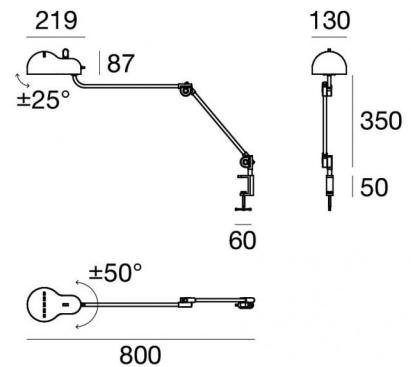




Lampe à poser | 220-240 V | 1xE27
9071



Données techniques	
Designer	Linea Light
Année de réalisation	2021
Typologie	Lampe à poser
Position d'installation	Sol
Environnement d'installation	Intérieur
Puissance	1 x 7 W
Culot de la lampe	1 x E27
Frequency	50-60 Hz
Optique	General Lighting
Light emission direction	downward
Classe d'isolation	2
IP	IP20
Essai au fil incandescent	650°
Montage direct sur des surfaces normalement inflammables	Oui
CE	Oui
Article à intensité variable	Non
Orientable	Non
Basculement	Oui
angle total (plan horizontal)	100 °
angle total (plan vertical)	50 °
Piétinable	Non
Carrossable	Non
Câble inclus	Oui
Longueur du câble	2.5 m
Prise électrique	Type C
Revêtement en résine	Non
Poids net	1.1 Kg

Finition corps	
Matériau	Fer
Couleur	blanc RAL 9016
Fabrication	Vernissage
Finition monture	
Matériau	Aluminium
Couleur	noir RAL 9005
Fabrication	Vernissage



Lampe à poser | 220-240 V | 1xE27
9071

Single emission table lamps for indoor application. LED lamplamp included, lamp cap 1xE27.

The device body is made of iron and features a white ral 9016 finish, processed by means of coating; the mounting frame is made of aluminium, with a black ral 9005 finish, processed by means of coating. The ingress protection degree is IP20; the total weight is of 1.1 kg.

. The power supply cable is included and features a 2.5 m lenght.

The device features protection class II and can be floor-mounted.

Compliant with the EN 60598-1 standard and its specific provisions.

Caractéristiques Techniques de l'éclairage

Flux lumineux (source)	806 lm
Température de couleur	2700 K
Indice de rendu chromatique	80 Ra
Température de jonction (appareil)	80
Température standard de l'environnement de	25