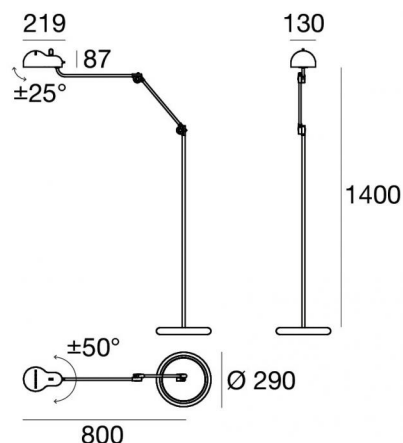




Lampe à poser | 220-240 V | 1xE27
9081



| Données techniques | |
|--|------------------|
| Année de réalisation | 2021 |
| Typologie | Lampe à poser |
| Position d'installation | Sol |
| Environnement d'installation | Intérieur |
| Puissance | 1 x 7 W |
| Culot de la lampe | 1 x E27 |
| Frequency | 50-60 Hz |
| Optique | General Lighting |
| Light emission direction | downward |
| Classe d'isolation | 2 |
| IP | IP20 |
| Essai au fil incandescent | 650° |
| Montage direct sur des surfaces normalement inflammables | Oui |
| CE | Oui |
| Article à intensité variable | Non |
| Orientable | Non |
| Basculement | Oui |
| angle total (plan horizontal) | 100 ° |
| angle total (plan vertical) | 50 ° |
| Piétinable | Non |
| Carrossable | Non |
| Câble inclus | Oui |
| Longueur du câble | 2.5 m |
| Prise électrique | Type C |
| Revêtement en résine | Non |

| Finition corps | |
|----------------|----------------|
| Matériau | Fer |
| Couleur | blanc RAL 9016 |
| Fabrication | Vernissage |



Lampe à poser | 220-240 V | 1xE27
9081

Single emission table lamps for indoor application. LED lamplamp included, lamp cap 1xE27.

The device body is made of iron and features a white ral 9016 finish, processed by means of coating. The ingress protection degree is IP20;

. The power supply cable is included and features a 2.5 m lenght.

The device features protection class II and can be floor-mounted.

Compliant with the EN 60598-1 standard and its specific provisions.

| Caractéristiques Techniques de l'éclairage | |
|--|--------|
| Flux lumineux (source) | 806 lm |
| Température de couleur | 2700 K |
| Indice de rendu chromatique | 80 Ra |
| Température de jonction (appareil) | 80 |
| Température standard de l'environnement de | 25 |