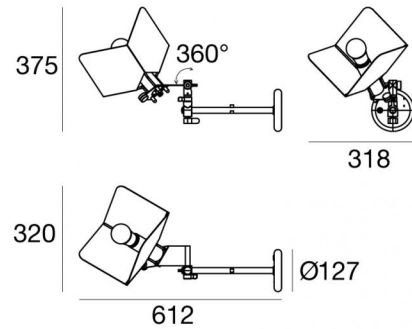


Triedro



Lampe murale | 220-240 V | 1xE27
8993



Données techniques	
Designer	Joe Colombo
Année de réalisation	1970
Typologie	Lampe murale
Position d'installation	Mur
Environnement d'installation	Intérieur
Puissance	1 x 7 W
Culot de la lampe	1 x E27
Frequency	50-60 Hz
Optique	General Lighting
Light emission direction	downward and upward
Classe d'isolation	1
IP	IP20
Essai au fil incandescent	Non
Montage direct sur des surfaces normalement inflammables	Oui
CE	Oui
Article à intensité variable	Non
Orientable	Non
Basculement	Oui
angle total (plan horizontal)	350 °
angle total (plan vertical)	360 °
Piétinable	Non
Carrossable	Non
Câble inclus	Non
Revêtement en résine	Non
Poids net	2,3 Kg

Finition corps	
Matériau	Fer
Couleur	noir
Fabrication	Revêtement en poudre
Finition diffuseur	
Matériau	Fer
Couleur	blanc RAL 9016
Fabrication	Revêtement en poudre
Finition monture	
Matériau	Fer
Couleur	noir
Fabrication	Revêtement en poudre



Lampe murale | 220-240 V | 1xE27
8993

Single emission wall lights for indoor application. LED lamplamp included, lamp cap 1xE27.

The device body is made of iron and features a black finish, processed by means of powder coating; the diffuser is made of iron with a powder coating treatment; the mounting frame is made of iron, with a black finish, processed by means of powder coating. The ingress protection degree is IP20; the total weight is of 2,3 kg.

The device features protection class I and can be wall lights-mounted.

Compliant with the EN 60598-1 standard and its specific provisions.

Caractéristiques Techniques de l'éclairage	
Flux lumineux (source)	650 lm
Température de couleur	2700 K
Indice de rendu chromatique	80 Ra