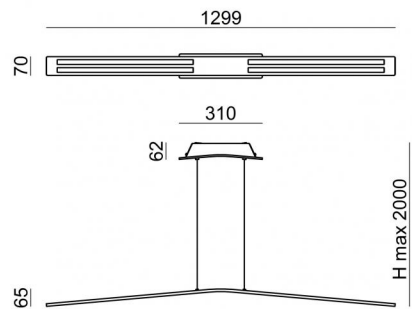


# Lama\_P1



Suspension | 220-240 V  
156 topLED 45 W DC - 45 W AC | CRI 85  
7138



Données techniques	
Année de réalisation	2018
Typologie	Surface
Position d'installation	Plafond
Environnement d'installation	Intérieur
Source lumineuse	LED
Optique	General Lighting
Light emission direction	downward and upward
Puissance	45 W
Flux lumineux (source)	3241 lm
Frequency	50 - 60 Hz
Température de couleur / Tone	3000 K
Indice de rendu chromatique	85 Ra
C.C. / V.C.	AC
Classe d'isolation	1
IP	IP40
Essai au fil incandescent	850°
Montage direct sur des surfaces normalement inflammables	Oui
CE	Oui
Driver inclus	Driver
Article à intensité variable	Non
Orientable	Non
Basculement	Non
Piétinable	Non
Carrossable	Non
Câble inclus	Non
Revêtement en résine	Non
Type d'émission lumineuse	Double émission
Poids net	4.3 Kg

Finition corps	
Matériau	Aluminium
Couleur	noir RAL 9005
Fabrication	Vernissage
Finition diffuseur	
Matériau	PC
Couleur	opalin
Finition monture	
Matériau	Fer
Couleur	noir RAL 9005
Fabrication	Vernissage



Suspension | 220-240 V | 156 topLED 45 W DC - 45 W AC | CRI 85  
7138

Double emission pendant luminaires for indoor application. The warm white LED light source with a general lighting light distribution is composed of 156 topped LEDs with CCT of 3000 K and a CRI 85; the source luminous flux is 3241 lm, with a 72.0 lm/W nominal luminous efficacy.

The device body is made of aluminium and features a black ral 9005 finish, processed by means of coating; the diffuser is made of PC; the mounting frame is made of iron, with a black ral 9005 finish, processed by means of coating. The ingress protection degree is IP40; the total weight is of 4.3 kg.

The total absorbed power is 45 W.

The device features protection class I and can be ceiling-mounted.

Compliant with the EN 60598-1 standard and its specific provisions.

### Caractéristiques Techniques de l'éclairage

Light Output Ratio (LOR)	74 %
Flux lumineux (source)	3241 lm
Flux lumineux du luminaire	2414 lm
Consumption	45 W
Efficacité lumineuse du luminaire	53 lm/W
Température de couleur	3000 K
Standards de Concordance de Couleur	3 Step MacAdam
Indice de rendu chromatique	85 Ra
Température de jonction (appareil)	80
Température standard de l'environnement de	25

### LED Life / Failure Ratio

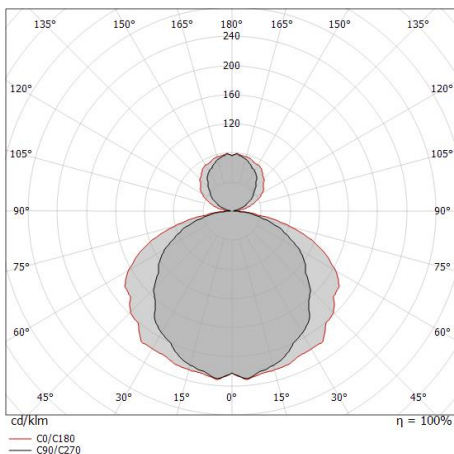
L80 B20 C0 80000h
-------------------

### UGR

UGR axial	11.2
UGR transversal	18.7
X=4H   Y=8H	S=0.25H
Reflection factor	70/50/20

### OPTICAL

Light distribution simmetry	Symmetrical 2
Optique C0/C180	140°
Optique C90/C270	114°



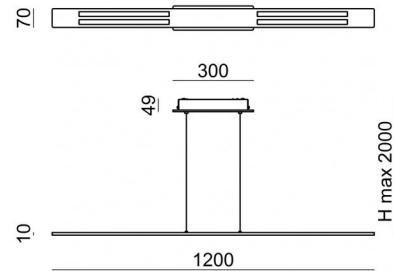
Distance [m]	Cone diameter [m]	Illuminance [lx]
0.5	1.55 2.76	E(0°) 2148 E(C90) 178 E(C0) 44
1.0	3.10 5.52	E(0°) 537 E(C90) 44 E(C0) 11
1.5	4.66 8.29	E(0°) 239 E(C90) 20 E(C0) 5
2.0	6.21 11.05	E(0°) 134 E(C90) 11 E(C0) 3
2.5	7.76 13.81	E(0°) 86 E(C90) 7 E(C0) 2
3.0	9.31 16.57	E(0°) 60 E(C90) 5 E(C0) 1

— C0/C180 (Half-peak divergence: 140.2°)  
— C90/C270 (Half-peak divergence: 114.4°)

# Lama\_P2



Suspension | 220-240 V  
300 topLED 48 W DC - 48 W AC | CRI 85  
7118



Données techniques	
Année de réalisation	2012
Typologie	Surface
Position d'installation	Plafond
Environnement d'installation	Intérieur
Source lumineuse	LED
Optique	General Lighting
Light emission direction	downward and upward
Puissance	48 W
Flux lumineux (source)	3450 lm
Frequency	50 - 60 Hz
Température de couleur / Tone	3000 K
Indice de rendu chromatique	85 Ra
C.C. / V.C.	AC
Classe d'isolation	1
IP	IP40
Essai au fil incandescent	850°
Montage direct sur des surfaces normalement inflammables	Oui
CE	Oui
Driver inclus	Driver
Article à intensité variable	Non
Orientable	Non
Basculement	Non
Piétinable	Non
Carrossable	Non
Câble inclus	Non
Revêtement en résine	Non
Type d'émission lumineuse	Double émission
Poids net	4.3 Kg

Finition corps	
Matériau	Aluminium
Couleur	blanc
Fabrication	Vernissage
Finition diffuseur	
Matériau	PC
Couleur	opalin
Finition monture	
Matériau	Fer
Couleur	blanc
Fabrication	Vernissage



Suspension | 220-240 V | 300 topLED 48 W DC - 48 W AC | CRI 85  
7118

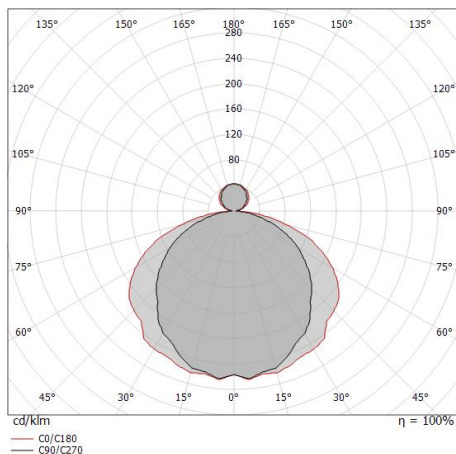
Double emission pendant luminaires for indoor application. The warm white LED light source with a general lighting light distribution is composed of 300 topped LEDs with CCT of 3000 K and a CRI 85; the source luminous flux is 3450 lm, with a 71.9 lm/W nominal luminous efficacy.

The device body is made of aluminium and features a white finish, processed by means of coating; the diffuser is made of PC; the mounting frame is made of iron, with a white finish, processed by means of coating. The ingress protection degree is IP40; the total weight is of 4.3 kg.

The total absorbed power is 48 W.

The device features protection class I and can be ceiling-mounted.

Compliant with the EN 60598-1 standard and its specific provisions.



Distance [m]	Cone diameter [m]	illuminance [lx]
0.5	1.47 2.58	E(0°) 1881 E(C90) 173 E(C0) 46
1.0	2.94 5.16	E(0°) 470 E(C90) 43 E(C0) 12
1.5	4.41 7.73	E(0°) 209 E(C90) 19 E(C0) 5
2.0	5.89 10.31	E(0°) 118 E(C90) 11 E(C0) 3
2.5	7.36 12.89	E(0°) 75 E(C90) 7 E(C0) 2
3.0	8.83 15.47	E(0°) 52 E(C90) 5 E(C0) 1

— C0/C180 (Half-peak divergence: 137.6°)  
— C90/C270 (Half-peak divergence: 111.6°)

### Caractéristiques Techniques de l'éclairage

Light Output Ratio (LOR)	53 %
Flux lumineux (source)	3450 lm
Flux lumineux du luminaire	1836 lm
Consumption	48 W
Efficacité lumineuse du luminaire	38 lm/W
Température de couleur	3000 K
Standards de Concordance de Couleur	3 Step MacAdam
Indice de rendu chromatique	85 Ra
Température de jonction (appareil)	80
Température standard de l'environnement de	25

### LED Life / Failure Ratio

L80 B20 C0 80000h
-------------------

### UGR

UGR axial	11.8
UGR transversal	19.4
X=4H   Y=8H	S=0.25H
Reflection factor	70/50/20

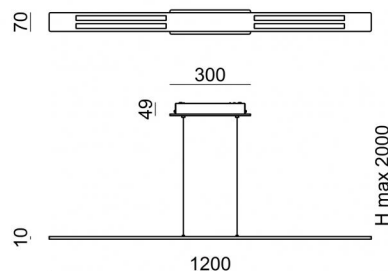
### OPTICAL

Light distribution simmetry	Symmetrical 2
Optique C0/C180	138°
Optique C90/C270	112°

# Lama\_P2



Suspension | 220-240 V  
300 topLED 48 W DC - 48 W AC | CRI 85  
7139



Données techniques	
Année de réalisation	2018
Typologie	Surface
Position d'installation	Plafond
Environnement d'installation	Intérieur
Source lumineuse	LED
Optique	General Lighting
Light emission direction	downward and upward
Puissance	48 W
Flux lumineux (source)	3450 lm
Frequency	50 - 60 Hz
Température de couleur / Tone	3000 K
Indice de rendu chromatique	85 Ra
C.C. / V.C.	AC
Classe d'isolation	1
IP	IP40
Essai au fil incandescent	850°
Montage direct sur des surfaces normalement inflammables	Oui
CE	Oui
Driver inclus	Driver
Article à intensité variable	Non
Orientable	Non
Basculement	Non
Piétinable	Non
Carrossable	Non
Câble inclus	Non
Revêtement en résine	Non
Type d'émission lumineuse	Double émission
Poids net	4.3 Kg

Finition corps	
Matériau	Aluminium
Couleur	noir RAL 9005
Fabrication	Vernissage
Finition diffuseur	
Matériau	PC
Couleur	opalin
Finition monture	
Matériau	Fer
Couleur	noir RAL 9005
Fabrication	Vernissage



Suspension | 220-240 V | 300 topLED 48 W DC - 48 W AC | CRI 85  
7139

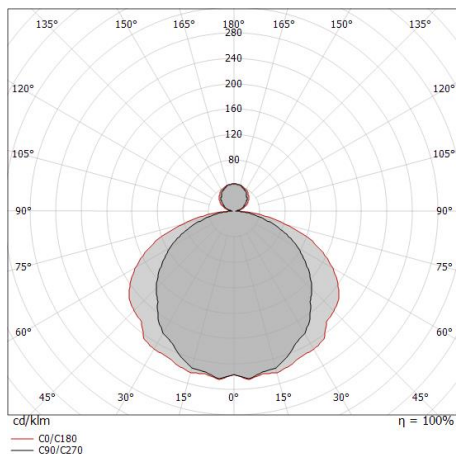
Double emission pendant luminaires for indoor application. The warm white LED light source with a general lighting light distribution is composed of 300 topLEDs with CCT of 3000 K and a CRI 85; the source luminous flux is 3450 lm, with a 71.9 lm/W nominal luminous efficacy.

The device body is made of aluminium and features a black ral 9005 finish, processed by means of coating; the diffuser is made of PC; the mounting frame is made of iron, with a black ral 9005 finish, processed by means of coating. The ingress protection degree is IP40; the total weight is of 4.3 kg.

The total absorbed power is 48 W.

The device features protection class I and can be ceiling-mounted.

Compliant with the EN 60598-1 standard and its specific provisions.



Distance [m]	Cone diameter [m]	illuminance [lx]
0.5	1.47 2.58	E(0°) 1881 E(C90) 173 E(C0) 46
1.0	2.94 5.16	E(0°) 470 E(C90) 43 E(C0) 12
1.5	4.41 7.73	E(0°) 209 E(C90) 19 E(C0) 5
2.0	5.89 10.31	E(0°) 118 E(C90) 11 E(C0) 3
2.5	7.36 12.89	E(0°) 75 E(C90) 7 E(C0) 2
3.0	8.83 15.47	E(0°) 52 E(C90) 5 E(C0) 1

Distance [m]      Cone diameter [m]      illuminance [lx]

— C0/C180 (Half-peak divergence: 137.6°)  
— C90/C270 (Half-peak divergence: 111.6°)

### Caractéristiques Techniques de l'éclairage

Light Output Ratio (LOR)	53 %
Flux lumineux (source)	3450 lm
Flux lumineux du luminaire	1836 lm
Consumption	48 W
Efficacité lumineuse du luminaire	38 lm/W
Température de couleur	3000 K
Standards de Concordance de Couleur	3 Step MacAdam
Indice de rendu chromatique	85 Ra
Température de jonction (appareil)	80
Température standard de l'environnement de	25

### LED Life / Failure Ratio

L80 B20 C0 80000h
-------------------

### UGR

UGR axial	11.8
UGR transversal	19.4
X=4H   Y=8H	S=0.25H
Reflection factor	70/50/20

### OPTICAL

Light distribution simmetry	Symmetrical 2
Optique C0/C180	138°
Optique C90/C270	112°