
Kimia

Edin Dedovic

2018

The Kimia illuminating disc can be rotated and moved freely along the top of the shaft, varying the direction of the light as desired, perhaps towards a wall or ceiling for ambient illumination or directed for relaxing reading. • **Aluminium disc, polycarbonate diffuser. Metal rod and base. Finishes: white, black.**

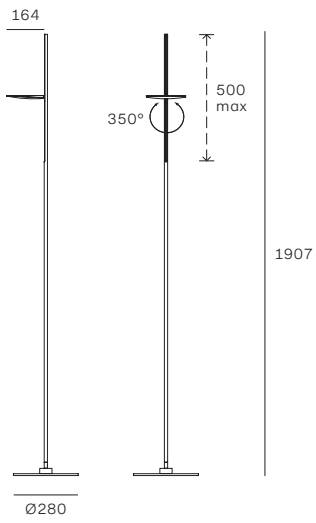
Le disque lumineux de Kimia peut être tourné et déplacé librement le long du sommet de la tige, en faisant varier la direction de la lumière à volonté : vers le mur ou le plafond pour une lumière ambiante ou directe et fonctionnelle pour une lecture relaxante. • **Disque en aluminium, diffuseur en polycarbonate. Tige et base en métal. Finitions : blanc, noir.**

El disco de iluminación de Kimia se puede girar y mover libremente a lo largo de la parte superior de la barra, variando la dirección de la luz como se desea: hacia la pared o el techo para una luz ambiental o directa y funcional para una lectura relajante. • **Disco de aluminio, difusor en policarbonato. Varilla y base de metal. Acabados: blanco, negro.**





1. Kimia



MOD	CODE	FINISH	SOURCE	INPUT	DIMMING	CCT (K)	LUMEN	CRI	IP	OPTICS
1	8545	WH	TopLED 25W	220-240V	Push DIM	3000	3000	90	20	Diffused
	8546	BK	TopLED 25W	220-240V	Push DIM	3000	3000	90	20	Diffused