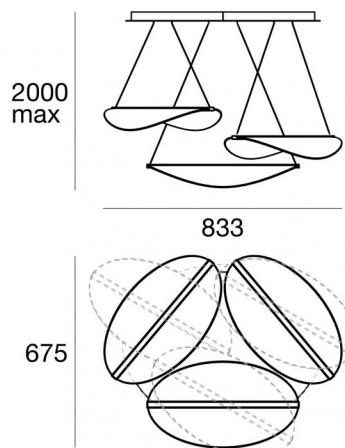


Suspension | 220-240 V
200 topLED 47 W DC - 54 W AC | CRI 90
8168



Données techniques

Année de réalisation	2016
Typologie	Surface
Position d'installation	Plafond
Environnement d'installation	Intérieur
Source lumineuse	LED
Optique	General Lighting
Light emission direction	downward
Puissance	47 W
Flux lumineux (source)	6582 lm
Frequency	60 - 50 Hz
Température de couleur / Tone	3000 K
Indice de rendu chromatique	90 Ra
C.C. / V.C.	AC
Classe d'isolation	1
IP	IP20
IP bloc optique	IP40
Essai au fil incandescent	650°
Montage direct sur des surfaces normalement inflammables	Oui
CE	Oui
Driver inclus	Driver
Article à intensité variable	DALI
Orientable	Orientable
angle total (plan vertical)	90 °
angle total (plan horizontal)	0 °
Basculement	Non
Piétinable	Non
Carrossable	Non
Câble inclus	Oui
Longueur du câble	2 m
Revêtement en résine	Non
Type d'émission lumineuse	Double émission
Poids net	9.045 Kg
Protection contre les décharges électrostatiques	Non
Protection contre les surtensions	Non

Finition corps

Matériau	Aluminium
Couleur	blanc
Fabrication	Vernissage

Finition diffuseur

Matériau	PMMA
Couleur	transparent

Finition monture

Matériau	Fer
Couleur	blanc
Fabrication	Vernissage

Suspension | 220-240 V | 200 topLED 47 W DC - 54 W AC | CRI 90
8168

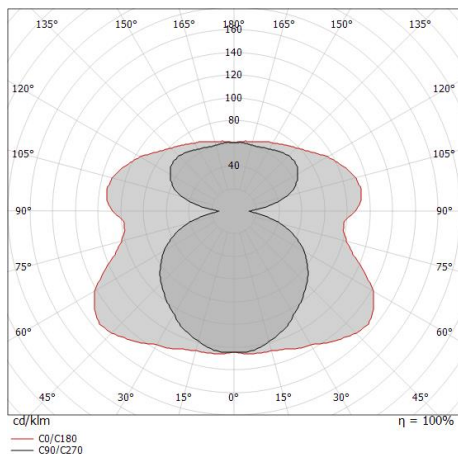
Double emission pendant luminaires for indoor application. The warm white LED light source with a general lighting light distribution is composed of 200 topLEDs with CCT of 3000 K and a CRI 90; the source luminous flux is 6582 lm, with a 140.0 lm/W nominal luminous efficacy.

The device body is made of aluminium and features a white finish, processed by means of coating; the diffuser is made of pmma with a laser engravings treatment; the mounting frame is made of iron, with a white finish, processed by means of coating. The ingress protection degree is IP20; the total weight is of 9.045 kg.

The total absorbed power is 47 W. The power supply cable is included and features a 2 m length.

The device features protection class I and can be ceiling-mounted.

Compliant with the EN 60598-1 standard and its specific provisions.



Caractéristiques Techniques de l'éclairage

Light Output Ratio (LOR)	81 %
Flux lumineux (source)	6582 lm
Flux lumineux du luminaire	5352.48 lm
Consumption	54 W
Efficacité lumineuse du luminaire	99 lm/W
Température de couleur	3000 K
Standards de Concordance de Couleur	3 Step MacAdam
Indice de rendu chromatique	90 Ra
Température de jonction (appareil)	80
Température standard de l'environnement de	25

LED Life / Failure Ratio

L80 B20 C0 80000h

UGR

UGR transversal	25.3
UGR axial	19.7
X=4H Y=8H	S=0.25H
Reflection factor	70/50/20

OPTICAL

Light distribution simmetry	Symmetrical 2
Optique C0/C180	180°
Optique C90/C270	130°



Diphy_P | Pendant Luminaires | Accessories
8168

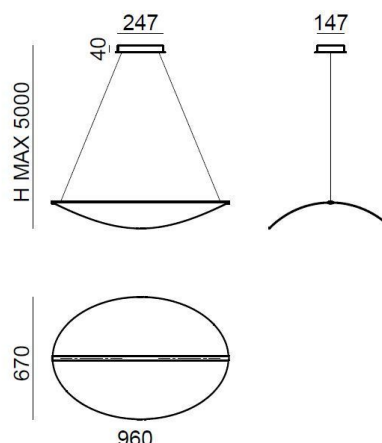
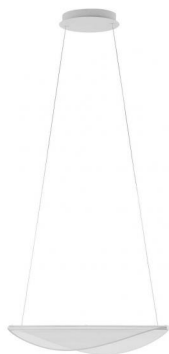


Variateur
Bluetooth, 220-240V

Code
KIT0079



Suspension | 220-240 V
180 topLED 48 W DC - 54 W AC | CRI 90
8169



Données techniques	
Année de réalisation	2019
Typologie	Surface
Position d'installation	Plafond
Environnement d'installation	Intérieur
Source lumineuse	LED
Optique	General Lighting
Light emission direction	downward
Puissance	48 W
Flux lumineux (source)	5760 lm
Frequency	60 - 50 Hz
Température de couleur / Tone	3000 K
Indice de rendu chromatique	90 Ra
C.C. / V.C.	AC
Classe d'isolation	1
IP	IP20
Essai au fil incandescent	650°
Montage direct sur des surfaces normalement inflammables	Oui
CE	Oui
Driver inclus	Driver
Article à intensité variable	DALI - PUSH DIM
Orientable	Non
Basculement	Non
Piétinable	Non
Carrossable	Non
Câble inclus	Oui
Longueur du câble	5 m
Revêtement en résine	Non
Type d'émission lumineuse	Double émission
Poids net	4.520 Kg
Protection contre les décharges électrostatiques	Non
Protection contre les surtensions	Non

Finition corps	
Matériau	Aluminium
Couleur	blanc
Fabrication	Vernissage
Finition diffuseur	
Matériau	PMMA
Couleur	transparent
Finition monture	
Matériau	Fer
Couleur	blanc
Fabrication	Vernissage

Suspension | 220-240 V | 180 topLED 48 W DC - 54 W AC | CRI 90
8169

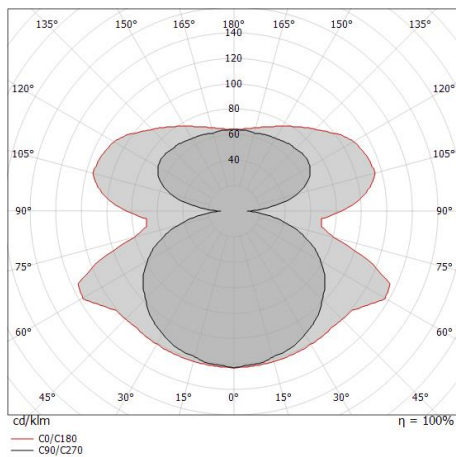
Double emission pendant luminaires for indoor application. The warm white LED light source with a general lighting light distribution is composed of 180 topLEDs with CCT of 3000 K and a CRI 90; the source luminous flux is 5760 lm, with a 120.0 lm/W nominal luminous efficacy.

The device body is made of aluminium and features a white finish, processed by means of coating; the diffuser is made of pmma with a laser engravings treatment; the mounting frame is made of iron, with a white finish, processed by means of coating. The ingress protection degree is IP20; the total weight is of 4.520 kg.

The total absorbed power is 48 W. The power supply cable is included and features a 5 m length.

The device features protection class I and can be ceiling-mounted.

Compliant with the EN 60598-1 standard and its specific provisions.



Caractéristiques Techniques de l'éclairage

Light Output Ratio (LOR)	74 %
Flux lumineux (source)	5760 lm
Flux lumineux du luminaire	4275 lm
Consumption	54 W
Efficacité lumineuse du luminaire	79 lm/W
Température de couleur	3000 K
Standards de Concordance de Couleur	3 Step MacAdam
Indice de rendu chromatique	90 Ra
Température de jonction (appareil)	80
Température standard de l'environnement de	25

LED Life / Failure Ratio

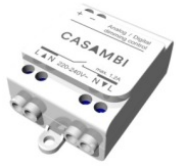
L80 B20 C0 80000h

UGR

UGR axial	20.2
UGR transversal	23.2
X=4H Y=8H	S=0.25H
Reflection factor	70/50/20

OPTICAL

Light distribution simmetry	Symmetrical 2
Optique C0/C180	180°
Optique C90/C270	138°



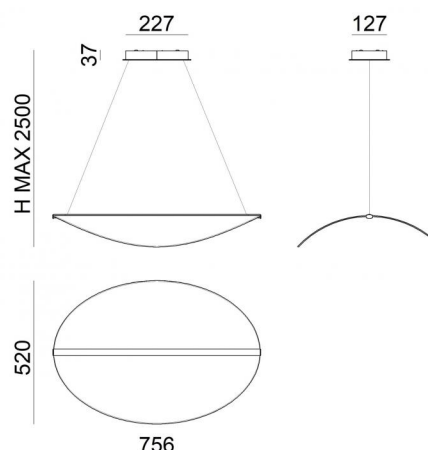
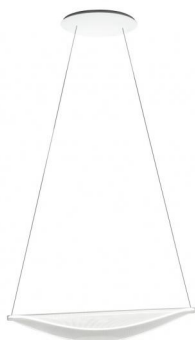
Variateur
Bluetooth, 220-240V

Code
KIT0079

Diphy_P1



Suspension | 220-240 V
140 topLED 35 W DC - 40 W AC | CRI 90
8170



Données techniques	
Année de réalisation	2017
Typologie	Surface
Position d'installation	Plafond
Environnement d'installation	Intérieur
Source lumineuse	LED
Optique	General Lighting
Light emission direction	downward
Puissance	35 W
Flux lumineux (source)	4368 lm
Frequency	60 - 50 Hz
Température de couleur / Tone	3000 K
Indice de rendu chromatique	90 Ra
C.C. / V.C.	AC
Classe d'isolation	1
IP	IP20
Essai au fil incandescent	650°
Montage direct sur des surfaces normalement inflammables	Oui
CE	Oui
Driver inclus	Driver
Article à intensité variable	DALI - PUSH DIM
Orientable	Non
Basculement	Non
Piétinable	Non
Carrossable	Non
Câble inclus	Oui
Longueur du câble	2.2 m
Revêtement en résine	Non
Type d'émission lumineuse	Double émission
Poids net	2.910 Kg
Protection contre les décharges électrostatiques	Non
Protection contre les surtensions	Non

Finition corps	
Matériau	Aluminium
Couleur	blanc
Fabrication	Vernissage
Finition diffuseur	
Matériau	PMMA
Couleur	transparent
Finition monture	
Matériau	Fer
Couleur	blanc
Fabrication	Vernissage



Suspension | 220-240 V | 140 topLED 35 W DC - 40 W AC | CRI 90
8170

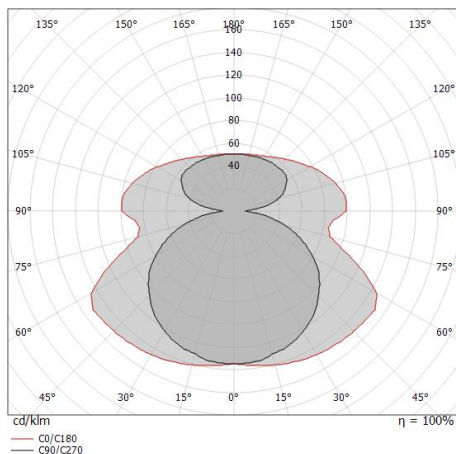
Double emission pendant luminaires for indoor application. The warm white LED light source with a general lighting light distribution is composed of 140 topLEDs with CCT of 3000 K and a CRI 90; the source luminous flux is 4368 lm, with a 124.8 lm/W nominal luminous efficacy.

The device body is made of aluminium and features a white finish, processed by means of coating; the diffuser is made of pmma with a laser engravings treatment; the mounting frame is made of iron, with a white finish, processed by means of coating. The ingress protection degree is IP20; the total weight is of 2.910 kg.

The total absorbed power is 35 W. The power supply cable is included and features a 2.2 m length.

The device features protection class I and can be ceiling-mounted.

Compliant with the EN 60598-1 standard and its specific provisions.



Caractéristiques Techniques de l'éclairage

Light Output Ratio (LOR)	80 %
Flux lumineux (source)	4368 lm
Flux lumineux du luminaire	3526 lm
Consumption	40 W
Efficacité lumineuse du luminaire	88 lm/W
Température de couleur	3000 K
Standards de Concordance de Couleur	3 Step MacAdam
Indice de rendu chromatique	90 Ra
Température de jonction (appareil)	80
Température standard de l'environnement de	25

LED Life / Failure Ratio

L80 B20 C0 80000h

UGR

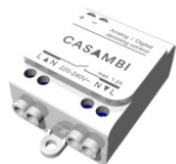
UGR axial	21.4
UGR transversal	26
X=4H Y=8H	S=0.25H
Reflection factor	70/50/20

OPTICAL

Light distribution simmetry	Symmetrical 2
Optique C0/C180	180°
Optique C90/C270	132°



Diphy_P1 | Pendant Luminaires | Accessories
8170



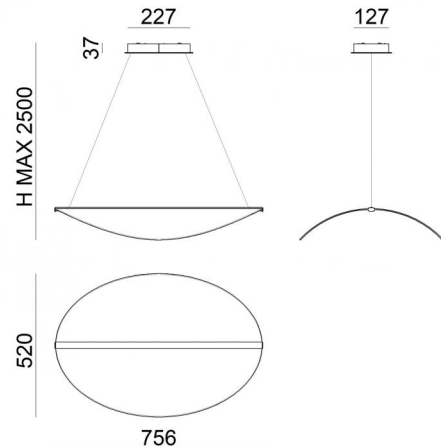
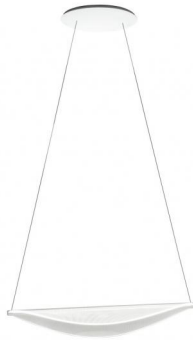
Variateur
Bluetooth, 220-240V

Code
KIT0079

Diphy_P1



Suspension | 220-240 V
140 topLED 41 W DC - 48 W AC | CRI 90
8173



Données techniques	
Année de réalisation	2017
Typologie	Surface
Position d'installation	Plafond
Environnement d'installation	Intérieur
Source lumineuse	LED
Optique	General Lighting
Light emission direction	downward
Puissance	41 W
Flux lumineux (source)	5011 lm
Frequency	60 - 50 Hz
Température de couleur / Tone	3000 K
Indice de rendu chromatique	90 Ra
C.C. / V.C.	AC
Classe d'isolation	1
IP	IP20
Essai au fil incandescent	650°
Montage direct sur des surfaces normalement inflammables	Oui
CE	Oui
Driver inclus	Driver
Article à intensité variable	Phase cut
Orientable	Non
Basculement	Non
Piétinable	Non
Carrossable	Non
Câble inclus	Oui
Longueur du câble	2.5 m
Revêtement en résine	Non
Type d'émission lumineuse	Double émission
Poids net	2.910 Kg
Protection contre les décharges électrostatiques	Non
Protection contre les surtensions	Non

Finition corps	
Matériau	Aluminium
Couleur	blanc
Fabrication	Vernissage
Finition diffuseur	
Matériau	PMMA
Couleur	transparent
Finition montage	
Matériau	Fer
Couleur	blanc
Fabrication	Vernissage
Cables Electrification+suspension	
Longueur max de	2500 mm



Suspension | 220-240 V | 140 topLED 41 W DC - 48 W AC | CRI 90
8173

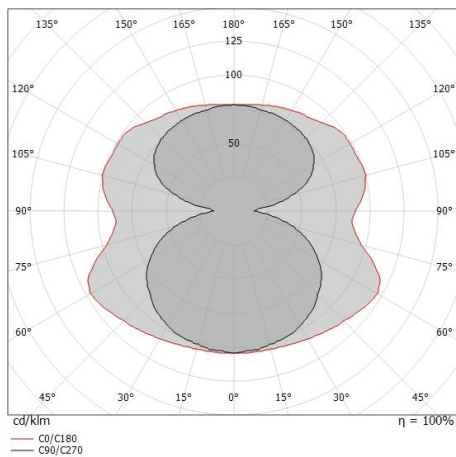
Double emission pendant luminaires for indoor application. The warm white LED light source with a general lighting light distribution is composed of 140 topLEDs with CCT of 3000 K and a CRI 90; the source luminous flux is 5011 lm, with a 122.2 lm/W nominal luminous efficacy.

The device body is made of aluminium and features a white finish, processed by means of coating; the diffuser is made of pmma with a laser engravings treatment; the mounting frame is made of iron, with a white finish, processed by means of coating. The ingress protection degree is IP20; the total weight is of 2.910 kg.

The total absorbed power is 41 W. The power supply cable is included and features a 2.5 m length.

The device features protection class I and can be ceiling-mounted.

Compliant with the EN 60598-1 standard and its specific provisions.



Caractéristiques Techniques de l'éclairage

Light Output Ratio (LOR)	74 %
Flux lumineux (source)	5011 lm
Flux lumineux du luminaire	3736 lm
Consumption	48 W
Efficacité lumineuse du luminaire	77 lm/W
Température de couleur	3000 K
Standards de Concordance de Couleur	3 Step MacAdam
Indice de rendu chromatique	90 Ra
Température de jonction (appareil)	80
Température standard de l'environnement de	25

LED Life / Failure Ratio

L80 B20 C0 80000h

UGR

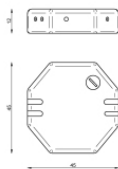
UGR axial	15.6
UGR transversal	20.6
X=4H Y=8H	S=0.25H
Reflection factor	70/50/20

OPTICAL

Light distribution simmetry	Symmetrical 2
Optique C0/C180	180°
Optique C90/C270	143°



Diphy_P1 | Pendant Luminaires | Accessories
8173



Variateur
220-240V

Code
KIT0026

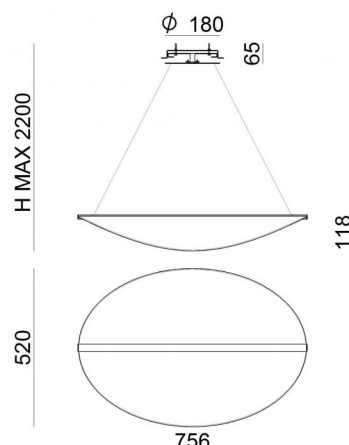
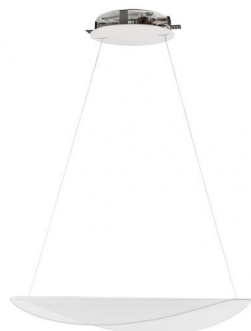


Variateur
Radio-frequenza, 85-240V

Code
KIT0080



Suspension | 220-240 V
140 topLED 41 W DC - 48 W AC | CRI 90
8171



Données techniques	
Année de réalisation	2018
Typologie	Suspension
Position d'installation	Plafond
Environnement d'installation	Intérieur
Source lumineuse	LED
Optique	General Lighting
Light emission direction	downward
Puissance	41 W
Flux lumineux (source)	5011 lm
Frequency	60 - 50 Hz
Température de couleur / Tone	3000 K
Indice de rendu chromatique	90 Ra
C.C. / V.C.	AC
Classe d'isolation	1
IP	IP20
Essai au fil incandescent	650°
Montage direct sur des surfaces normalement inflammables	Oui
CE	Oui
Driver inclus	Driver
Article à intensité variable	Phase cut
Orientable	Non
Basculement	Non
Piétinable	Non
Carrossable	Non
Câble inclus	Oui
Longueur du câble	2.2 m
Revêtement en résine	Non
Type d'émission lumineuse	Double émission
Poids net	2.910 Kg
Protection contre les décharges électrostatiques	Non
Protection contre les surtensions	Non

Finition corps	
Matériau	Aluminium
Couleur	blanc
Fabrication	Vernissage
Finition diffuseur	
Matériau	PMMA
Couleur	transparent
Finition montage	
Matériau	Fer
Couleur	blanc
Fabrication	Vernissage
Cables Electrification+suspension	
Longueur max de	2200 mm



Suspension | 220-240 V | 140 topLED 41 W DC - 48 W AC | CRI 90
8171

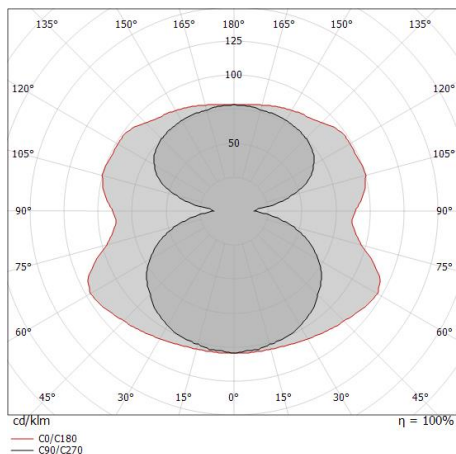
Double emission pendant luminaires for indoor application. The warm white LED light source with a general lighting light distribution is composed of 140 topLEDs with CCT of 3000 K and a CRI 90; the source luminous flux is 5011 lm, with a 122.2 lm/W nominal luminous efficacy.

The device body is made of aluminium and features a white finish, processed by means of coating; the diffuser is made of pmma with a laser engravings treatment; the mounting frame is made of iron, with a white finish, processed by means of coating. The ingress protection degree is IP20; the total weight is of 2.910 kg.

The total absorbed power is 41 W. The power supply cable is included and features a 2.2 m length.

The device features protection class I and can be ceiling-mounted, with a 165 mm diameter hole (in plasterboard).

Compliant with the EN 60598-1 standard and its specific provisions.



Caractéristiques Techniques de l'éclairage

Light Output Ratio (LOR)	74 %
Flux lumineux (source)	5011 lm
Flux lumineux du luminaire	3736 lm
Consumption	48 W
Efficacité lumineuse du luminaire	77 lm/W
Température de couleur	3000 K
Standards de Concordance de Couleur	3 Step MacAdam
Indice de rendu chromatique	90 Ra
Température de jonction (appareil)	80
Température standard de l'environnement de	25

LED Life / Failure Ratio

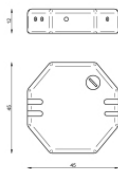
L80 B20 C0 80000h

UGR

UGR axial	21.3
UGR transversal	26.3
X=4H Y=8H	S=0.25H
Reflection factor	70/50/20

OPTICAL

Light distribution simmetry	Symmetrical 2
Optique C0/C180	180°
Optique C90/C270	143°



Variateur
220-240V

Code
KIT0026



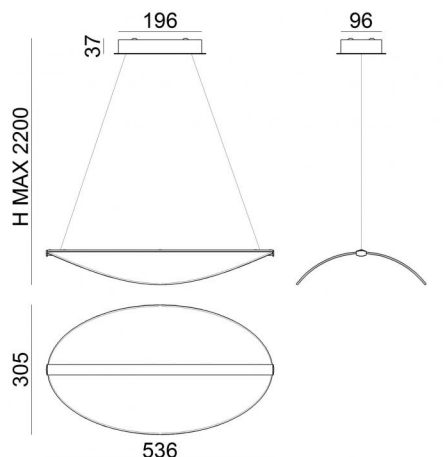
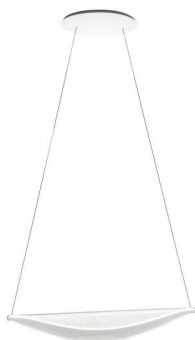
Variateur
Radio-frequenza, 85-240V

Code
KIT0080

Diphy_P1



Suspension | 220-240 V
200 topLED 20 W DC - 20 W AC | CRI 90
8172



Données techniques	
Année de réalisation	2018
Typologie	Surface
Position d'installation	Plafond
Environnement d'installation	Intérieur
Source lumineuse	LED
Optique	General Lighting
Light emission direction	downward
Puissance	20 W
Flux lumineux (source)	2609 lm
Frequency	60 - 50 Hz
Température de couleur / Tone	3000 K
Indice de rendu chromatique	90 Ra
C.C. / V.C.	AC
Classe d'isolation	1
IP	IP20
Essai au fil incandescent	650°
Montage direct sur des surfaces normalement inflammables	Oui
CE	Oui
Driver inclus	Driver
Article à intensité variable	Phase cut
Orientable	Non
Basculement	Non
Piétinable	Non
Carrossable	Non
Câble inclus	Oui
Longueur du câble	2.5 m
Revêtement en résine	Non
Type d'émission lumineuse	Double émission
Poids net	1.8 Kg
Protection contre les décharges électrostatiques	Non
Protection contre les surtensions	Non

Finition corps	
Matériau	Aluminium
Couleur	blanc
Fabrication	Vernissage
Finition diffuseur	
Matériau	PMMA
Couleur	transparent
Finition montage	
Matériau	Fer
Couleur	blanc
Fabrication	Vernissage
Cables Electrification+suspension	
Longueur max de	2500 mm



Suspension | 220-240 V | 200 topLED 20 W DC - 20 W AC | CRI 90
8172

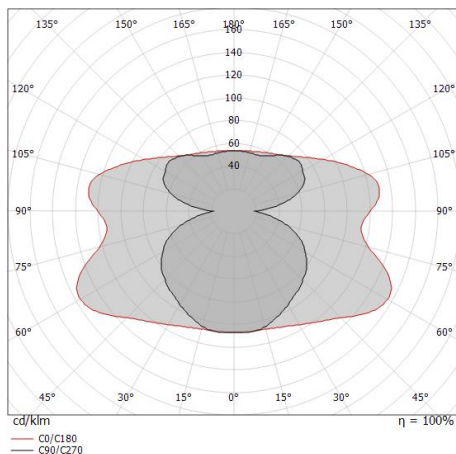
Double emission pendant luminaires for indoor application. The warm white LED light source with a general lighting light distribution is composed of 200 topLEDs with CCT of 3000 K and a CRI 90; the source luminous flux is 2609 lm, with a 130.5 lm/W nominal luminous efficacy.

The device body is made of aluminium and features a white finish, processed by means of coating; the diffuser is made of pmma with a laser engravings treatment; the mounting frame is made of iron, with a white finish, processed by means of coating. The ingress protection degree is IP20; the total weight is of 1.8 kg.

The total absorbed power is 20 W. The power supply cable is included and features a 2.5 m length.

The device features protection class I and can be ceiling-mounted.

Compliant with the EN 60598-1 standard and its specific provisions.



Caractéristiques Techniques de l'éclairage

Light Output Ratio (LOR)	76 %
Flux lumineux (source)	2609 lm
Flux lumineux du luminaire	2002.6 lm
Consumption	20 W
Efficacité lumineuse du luminaire	100 lm/W
Température de couleur	3000 K
Standards de Concordance de Couleur	3 Step MacAdam
Indice de rendu chromatique	90 Ra
Température de jonction (appareil)	80
Température standard de l'environnement de	25

LED Life / Failure Ratio

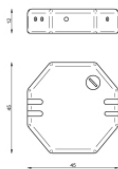
L80 B20 C0 80000h

UGR

UGR axial	16.5
UGR transversal	22
X=4H Y=8H	S=0.25H
Reflection factor	70/50/20

OPTICAL

Light distribution simmetry	Symmetrical 2
Optique C0/C180	180°
Optique C90/C270	145°



Variateur
220-240V

Code
KIT0026

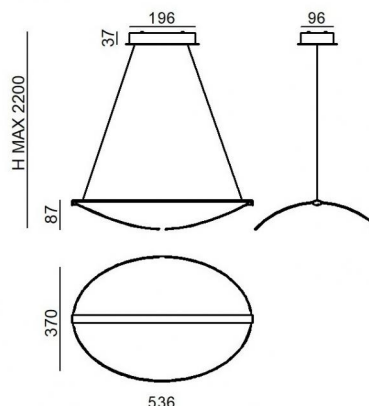
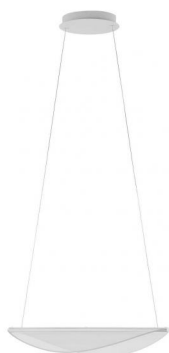


Variateur
Radio-frequenza, 85-240V

Code
KIT0080



Suspension | 220-240 V
1 topLED 20 W DC - 21 W AC | CRI 90
9090



Données techniques	
Designer	Linea Light
Année de réalisation	2021
Typologie	Suspension
Position d'installation	Plafond
Environnement d'installation	Intérieur
Source lumineuse	LED
Optique	General Lighting
Light emission direction	downward and upward
Puissance	20 W
Flux lumineux (source)	2609 lm
Frequency	60 - 50 Hz
Température de couleur / Tone	3000 K
Indice de rendu chromatique	90 Ra
C.C. / V.C.	AC
Classe d'isolation	1
IP	IP20
Essai au fil incandescent	850°
Montage direct sur des surfaces normalement inflammables	Oui
CE	Oui
Driver inclus	Driver
Article à intensité variable	DALI
Orientable	Non
Basculement	Non
Piétinable	Non
Carrossable	Non
Câble inclus	Oui
Longueur du câble	2.5 m
Revêtement en résine	Non
Type d'émission lumineuse	Émission simple
Poids net	1.8 Kg
Protection contre les décharges électrostatiques	Non
Protection contre les surtensions	Non

Finition corps	
Matériau	Aluminium
Couleur	blanc
Fabrication	Vernissage
Finition diffuseur	
Matériau	PMMA
Couleur	transparent
Finition monture	
Matériau	Fer
Couleur	blanc
Fabrication	Vernissage
Cables Electrification+suspension	
Longueur max de	2500 mm



Suspension | 220-240 V | 1 topLED 20 W DC - 21 W AC | CRI 90
9090

Single emission pendant luminaires for indoor application. The warm white LED light source with a general lighting light distribution is composed of 1 topLEDs with CCT of 3000 K and a CRI 90; the source luminous flux is 2609 lm, with a 130.5 lm/W nominal luminous efficacy.

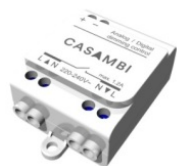
The device body is made of aluminium and features a white finish, processed by means of coating; the diffuser is made of pmma with a laser engravings treatment; the mounting frame is made of iron, with a white finish, processed by means of coating. The ingress protection degree is IP20; the total weight is of 1.8 kg.

The total absorbed power is 20 W. The power supply cable is included and features a 2.5 m length.

The device features protection class I and can be ceiling-mounted.

Compliant with the EN 60598-1 standard and its specific provisions.

Caractéristiques Techniques de l'éclairage	
Flux lumineux (source)	2609 lm
Température de couleur	3000 K
Standards de Concordance de Couleur	3 Step MacAdam
Indice de rendu chromatique	90 Ra
Température de jonction (appareil)	80
Température standard de l'environnement de	25
LED Life / Failure Ratio	
L70 B20 C0 72500h	

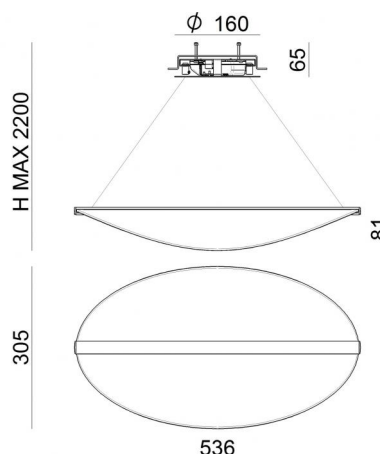


Variateur
Bluetooth, 220-240V

Code
KIT0079



Suspension | 220-240 V
200 topLED 19 W DC - 21 W AC | CRI 90
8174



145

Données techniques	
Année de réalisation	2018
Typologie	Suspension
Position d'installation	Plafond
Environnement d'installation	Intérieur
Source lumineuse	LED
Optique	General Lighting
Light emission direction	downward
Puissance	19 W
Flux lumineux (source)	2609 lm
Frequency	60 - 50 Hz
Température de couleur / Tone	3000 K
Indice de rendu chromatique	90 Ra
C.C. / V.C.	AC
Classe d'isolation	1
IP	IP20
Essai au fil incandescent	850°
Montage direct sur des surfaces normalement inflammables	Oui
CE	Oui
Driver inclus	Driver
Article à intensité variable	Phase cut
Orientable	Non
Basculement	Non
Piétinable	Non
Carrossable	Non
Câble inclus	Oui
Longueur du câble	2.2 m
Revêtement en résine	Non
Type d'émission lumineuse	Double émission
Protection contre les décharges électrostatiques	Non
Protection contre les surtensions	Non

Finition corps	
Matériau	Aluminium
Couleur	blanc
Fabrication	Vernissage
Finition diffuseur	
Matériau	PMMA
Couleur	transparent
Finition montage	
Matériau	Fer
Couleur	blanc
Fabrication	Vernissage
Cables Electrification+suspension	
Longueur max de	2200 mm



Suspension | 220-240 V | 200 topLED 19 W DC - 21 W AC | CRI 90
8174

Double emission pendant luminaires for indoor application. The warm white LED light source with a general lighting light distribution is composed of 200 topLEDs with CCT of 3000 K and a CRI 90; the source luminous flux is 2609 lm, with a 137.3 lm/W nominal luminous efficacy.

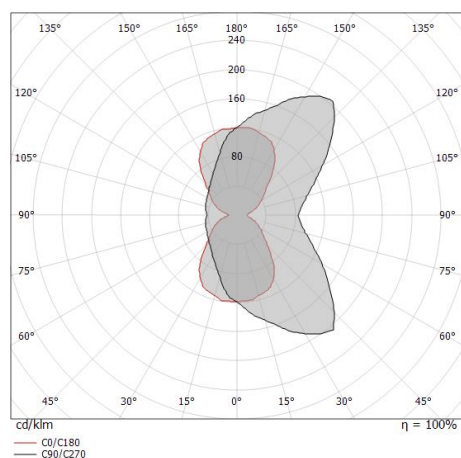
The device body is made of aluminium and features a white finish, processed by means of coating; the diffuser is made of pmma; the mounting frame is made of iron, with a white finish, processed by means of coating. The ingress protection degree is IP20;

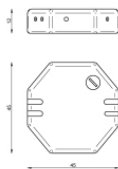
The total absorbed power is 19 W. The power supply cable is included and features a 2.2 m length.

The device features protection class I and can be ceiling-mounted, with a 145 mm diameter hole (in plasterboard).

Compliant with the EN 60598-1 standard and its specific provisions.

Caractéristiques Techniques de l'éclairage	
Light Output Ratio (LOR)	86 %
Flux lumineux (source)	2609 lm
Flux lumineux du luminaire	2268 lm
Consumption	21 W
Efficacité lumineuse du luminaire	108 lm/W
Température de couleur	3000 K
Standards de Concordance de Couleur	3 Step MacAdam
Indice de rendu chromatique	90 Ra
Température de jonction (appareil)	80
Température standard de l'environnement de	25
LED Life / Failure Ratio	
L80 B20 C0 80000h	





Variateur
220-240V

Code
KIT0026

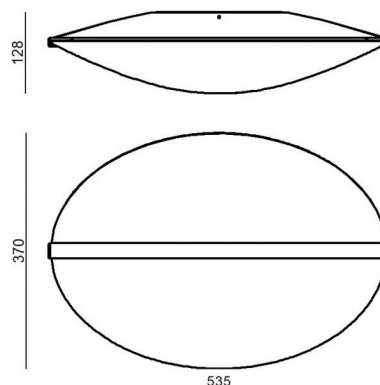


Variateur
Radio-frequenza, 85-240V

Code
KIT0080



Plafonnier | 220-240 V
1 topLED 19 W DC - 21 W AC | CRI 90
8163



Données techniques	
Designer	Linea Light
Année de réalisation	2021
Position d'installation	Plafond
Environnement d'installation	Intérieur
Source lumineuse	LED
Optique	General Lighting
Light emission direction	downward and upward
Puissance	19 W
Flux lumineux (source)	2609 lm
Frequency	60 - 50 Hz
Température de couleur / Tone	3000 K
Indice de rendu chromatique	90 Ra
IP	IP20
Essai au fil incandescent	650°
Montage direct sur des surfaces normalement inflammables	Oui
CE	Oui
Driver inclus	Driver
Article à intensité variable	DALI
Orientable	Non
Basculement	Non
Piétinable	Non
Carrossable	Non
Câble inclus	Non
Revêtement en résine	Non
Type d'émission lumineuse	Double émission
Poids net	1 Kg
Protection contre les décharges électrostatiques	Non
Protection contre les surtensions	Non

Finition corps	
Matériau	Aluminium
Couleur	blanc
Fabrication	Vernissage
Finition diffuseur	
Matériau	PMMA
Couleur	transparent
Finition monture	
Matériau	Fer
Couleur	blanc
Fabrication	Vernissage

Plafonnier | 220-240 V | 1 topLED 19 W DC - 21 W AC | CRI 90
8163

Double emission ceiling lights for indoor application. The warm white LED light source with a general lighting light distribution is composed of 1 topped LEDs with CCT of 3000 K and a CRI 90; the source luminous flux is 2609 lm, with a 137.3 lm/W nominal luminous efficacy.

The device body is made of aluminium and features a white finish, processed by means of coating; the diffuser is made of pmma; the mounting frame is made of iron, with a white finish, processed by means of coating. The ingress protection degree is IP20; the total weight is of 1 kg.

The total absorbed power is 19 W.

and can be ceiling-mounted.

Compliant with the EN 60598-1 standard and its specific provisions.

Caractéristiques Techniques de l'éclairage

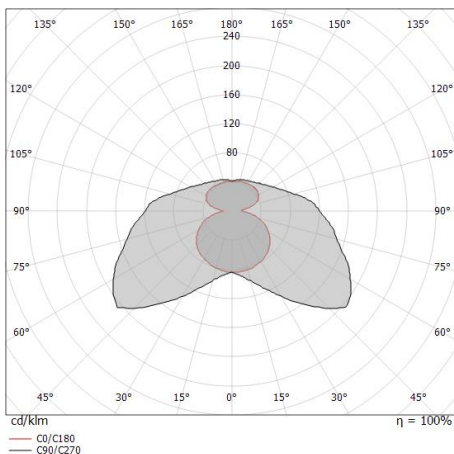
Light Output Ratio (LOR)	86 %
Flux lumineux (source)	2609 lm
Flux lumineux du luminaire	2268 lm
Consumption	21 W
Efficacité lumineuse du luminaire	108 lm/W
Température de couleur	3000 K
Standards de Concordance de Couleur	3 Step MacAdam
Indice de rendu chromatique	90 Ra
Température de jonction (appareil)	80
Température standard de l'environnement de	25

LED Life / Failure Ratio

L70 B20 C0 72500h

OPTICAL

Light distribution simmetry	Symmetrical 2
Optique C90/C270	180°





Diphy | Ceiling Lights | Accessories
8163

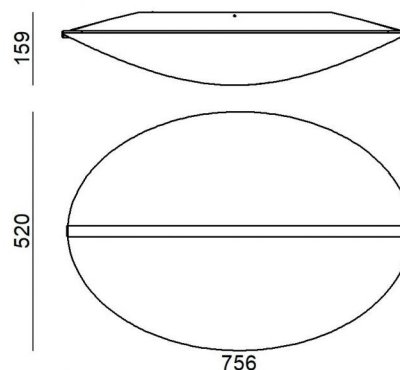


Variateur
Bluetooth, 220-240V

Code
KIT0079



Plafonnier | 220-240 V
1 topLED 35 W DC - 40 W AC | CRI 90
8164



Données techniques	
Designer	Linea Light
Année de réalisation	2021
Typologie	Plafonnier
Position d'installation	Plafond
Environnement d'installation	Intérieur
Source lumineuse	LED
Optique	General Lighting
Light emission direction	downward and upward
Puissance	35 W
Flux lumineux (source)	4370 lm
Frequency	60 - 50 Hz
Température de couleur / Tone	3000 K
Indice de rendu chromatique	90 Ra
IP	IP20
Essai au fil incandescent	650°
Montage direct sur des surfaces normalement inflammables	Oui
CE	Oui
Driver inclus	Driver
Article à intensité variable	DALI
Orientable	Non
Basculement	Non
Piétinable	Non
Carrossable	Non
Câble inclus	Non
Revêtement en résine	Non
Type d'émission lumineuse	Double émission
Poids net	1 Kg
Protection contre les décharges électrostatiques	Non
Protection contre les surtensions	Non

Finition corps	
Matériau	Aluminium
Couleur	blanc
Fabrication	Vernissage
Finition diffuseur	
Matériau	PMMA
Couleur	transparent
Finition montage	
Matériau	Fer
Couleur	blanc
Fabrication	Vernissage

Plafonnier | 220-240 V | 1 topLED 35 W DC - 40 W AC | CRI 90
8164

Double emission ceiling lights for indoor application. The warm white LED light source with a general lighting light distribution is composed of 1 topped LEDs with CCT of 3000 K and a CRI 90; the source luminous flux is 4370 lm, with a 124.9 lm/W nominal luminous efficacy.

The device body is made of aluminium and features a white finish, processed by means of coating; the diffuser is made of pmma; the mounting frame is made of iron, with a white finish, processed by means of coating. The ingress protection degree is IP20; the total weight is of 1 kg.

The total absorbed power is 35 W.

and can be ceiling-mounted.

Compliant with the EN 60598-1 standard and its specific provisions.

Caractéristiques Techniques de l'éclairage

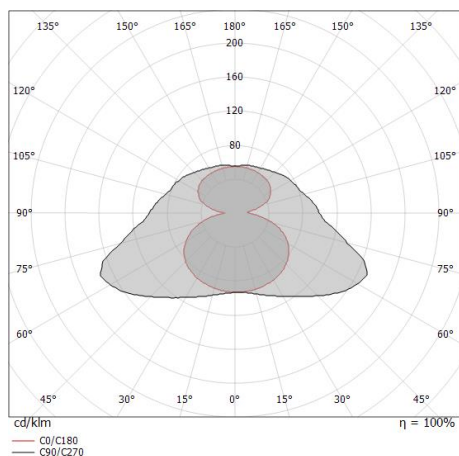
Light Output Ratio (LOR)	95 %
Flux lumineux (source)	4370 lm
Flux lumineux du luminaire	4159 lm
Consumption	40 W
Efficacité lumineuse du luminaire	103 lm/W
Température de couleur	3000 K
Standards de Concordance de Couleur	3 Step MacAdam
Indice de rendu chromatique	90 Ra
Température de jonction (appareil)	80
Température standard de l'environnement de	25

LED Life / Failure Ratio

L70 B20 C0 72500h

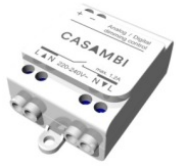
OPTICAL

Light distribution symmetry	Symmetrical 2
Optique C90/C270	180°





Diphy | Ceiling Lights | Accessories
8164



Variateur
Bluetooth, 220-240V

Code
KIT0079