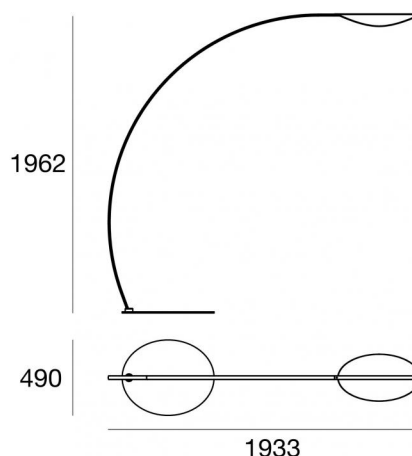




Lampadaire | 220-240 V
200 topLED 25 W DC - 30 W AC | CRI 90
8165



Données techniques	
Année de réalisation	2016
Typologie	Lampadaire
Position d'installation	Sol
Environnement d'installation	Intérieur
Source lumineuse	LED
Optique	General Lighting
Light emission direction	downward and upward
Puissance	25 W
Flux lumineux (source)	3294 lm
Frequency	60 - 50 Hz
Température de couleur / Tone	3000 K
Indice de rendu chromatique	90 Ra
C.C. / V.C.	AC
Classe d'isolation	1
IP	IP20
IP bloc optique	IP40
Essai au fil incandescent	650°
Montage direct sur des surfaces normalement inflammables	Oui
CE	Oui
Driver inclus	Driver
Article à intensité variable	PUSH DIM
Orientable	Non
Basculement	Non
Piétinable	Non
Carrossable	Non
Câble inclus	Oui
Longueur du câble	2.5 m
Prise électrique	Type F+E
Revêtement en résine	Non
Type d'émission lumineuse	Double émission
Protection contre les décharges électrostatiques	Non
Protection contre les surtensions	Non

Finition corps	
Matériau	Aluminium
Couleur	blanc
Fabrication	Vernissage
Finition diffuseur	
Matériau	PMMA
Couleur	transparent
Finition monture	
Matériau	Fer
Couleur	blanc
Fabrication	Vernissage

Lampadaire | 220-240 V | 200 topLED 25 W DC - 30 W AC | CRI 90
8165

Double emission floor lamp for indoor application. The warm white LED light source with a general lighting light distribution is composed of 200 topped LEDs with CCT of 3000 K and a CRI 90; the source luminous flux is 3294 lm, with a 131.8 lm/W nominal luminous efficacy.

The device body is made of aluminium and features a white finish, processed by means of coating; the diffuser is made of pmma with a laser engravings treatment; the mounting frame is made of iron, with a white finish, processed by means of coating. The ingress protection degree is IP20;

The total absorbed power is 25 W. The power supply cable is included and features a 2.5 m length.

The device features protection class I and can be floor-mounted.

Compliant with the EN 60598-1 standard and its specific provisions.

Caractéristiques Techniques de l'éclairage

Light Output Ratio (LOR)	75 %
Flux lumineux (source)	3294 lm
Flux lumineux du luminaire	2489 lm
Consumption	30 W
Efficacité lumineuse du luminaire	82 lm/W
Température de couleur	3000 K
Standards de Concordance de Couleur	3 Step MacAdam
Indice de rendu chromatique	90 Ra
Température de jonction (appareil)	80
Température standard de l'environnement de	25

LED Life / Failure Ratio

L80 B20 C0 80000h

OPTICAL

Light distribution simmetry	Symmetrical 2
Optique C0/C180	180°

