

# SIBILLA pendant - sospensione

Luca De Bona & Dario De Meo design

# SE250 1B INT

2021

**A - LAMPSHADE** *paralume* matt white aluminum - alluminio bianco opaco

**F - SUSPENSION CABLE** *fune di sosp.* steel, 2 meters - 2 metri acciaio

**E - CEILING CUP** *rosone* matt white metal - metallo bianco opaco

**C - ELECTRICAL CABLE** *cavo elettrico* white 2 meters - 2 metri bianco

**OPTIONAL** *accessorio* bulb, not provided - lampadina non inclusa

**ELECTRICAL SYSTEM** *dispositivo elettrico* E14, 6 x max 33W from E to A++

**PACKAGING** *imballo* 50x50x50 cm

**NET WEIGHT** *peso netto* 2,4 KG

**GROSS WEIGHT** *peso lordo* 3,6 KG

**IP RATE** *grado protezione* IP20


**CERTIFICATION** *conformità* IEC 60598-1:2014 EN 60598-1:2015

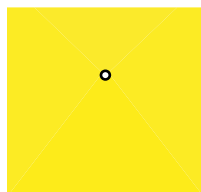
**EMISSION** *emissione* unidirectional - unidirezionale

 direct - diretta

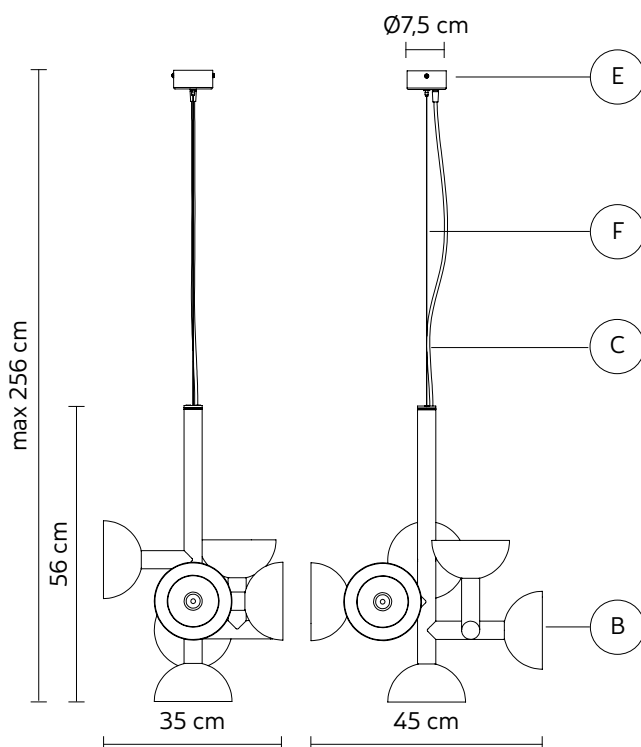
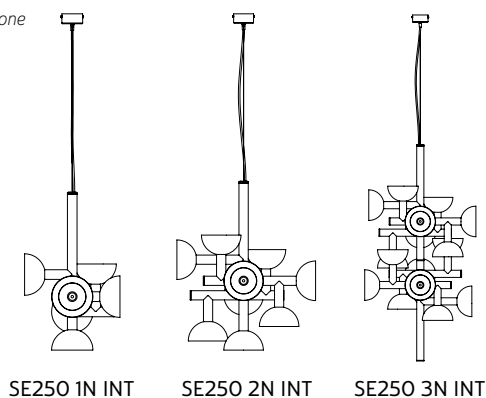
 filtered - filtrata

 indirect - indiretta

 none - assente



**COLLECTION** *collezione*



# SIBILLA pendant - sospensione

Luca De Bona & Dario De Meo design

# SE250 2N INT

2021

**A - LAMPSHADE** *paralume* matt black aluminum - *alluminio nero opaco*

**F - SUSPENSION CABLE** *fune di sosp.* steel, 2 meters - *2 metri acciaio*

**E - CEILING CUP** *rosone* matt black metal - *metallo nero opaco*

**C - ELECTRICAL CABLE** *cavo elettrico* black 2 meters - *2 metri nero*

**OPTIONAL** *accessorio* bulb, not provided - *lampadina non inclusa*

**ELECTRICAL SYSTEM** *dispositivo elettrico* E14, 9 x max 33W from E to A++

**PACKAGING** *imballo* 70x80x50 cm

**NET WEIGHT** *peso netto* 4,2 KG

**GROSS WEIGHT** *peso lordo* 5,9 KG

**IP RATE** *grado protezione* IP20


**CERTIFICATION** *conformità* IEC 60598-1:2014 EN 60598-1:2015

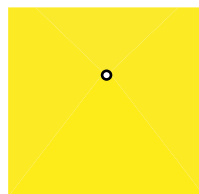
**EMISSION** *emissione* unidirectional - *unidirezionale*

 direct - *diretta*

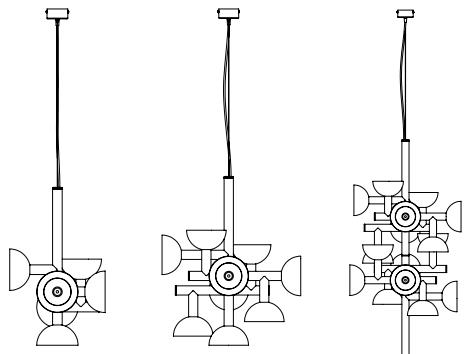
 filtered - *filtrata*

 indirect - *indiretta*

 none - *assente*



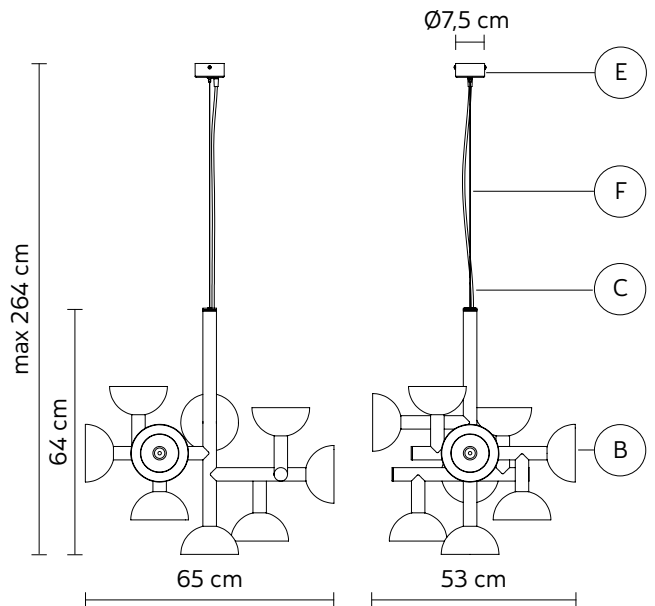
**COLLECTION** *collezione*



SE250 1B INT

SE250 2B INT

SE250 3B INT



# SIBILLA pendant - sospensione

Luca De Bona & Dario De Meo design

# SE250 3N INT

2021

**A - LAMPSHADE** *paralume* matt black aluminum - *alluminio nero opaco*

**F - SUSPENSION CABLE** *fune di sosp.* steel, 2 meters - *2 metri acciaio*

**E - CEILING CUP** *rosone* matt black metal - *metallo nero opaco*

**C - ELECTRICAL CABLE** *cavo elettrico* black 2 meters - *2 metri nero*

**OPTIONAL** *accessorio* bulb, not provided - *lampadina non inclusa*

**ELECTRICAL SYSTEM** *dispositivo elettrico* E14, 16 x max 33W from E to A++

**PACKAGING** *imballo* 74x139x62 cm

**NET WEIGHT** *peso netto* 7,5 KG

**GROSS WEIGHT** *peso lordo* 9,5 KG

**IP RATE** *grado protezione* IP20


**CERTIFICATION** *conformità* IEC 60598-1:2014 EN 60598-1:2015

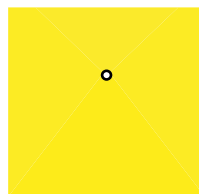
**EMISSION** *emissione* unidirectional - *unidirezionale*

 direct - *diretta*

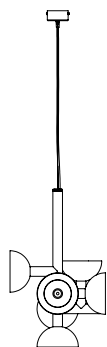
 filtered - *filtrata*

 indirect - *indiretta*

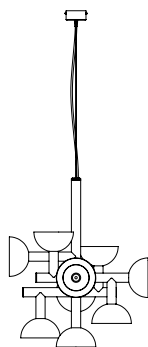
 none - *assente*



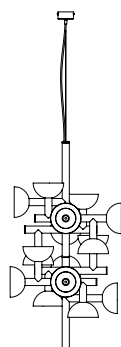
**COLLECTION** *collezione*



SE250 1B INT



SE250 2B INT



SE250 3B INT

