

**LAMMHULTS**



**COMET SPORT**

BARSTOOL  
DESIGN GUNILLA ALLARD

# COMET SPORT

## BARSTOOL

DESIGN GUNILLA ALLARD

Lammhults Möbel AB  
Växjövägen 41, Box 26  
SE-360 30 Lammhult  
Sweden

### CONTACT

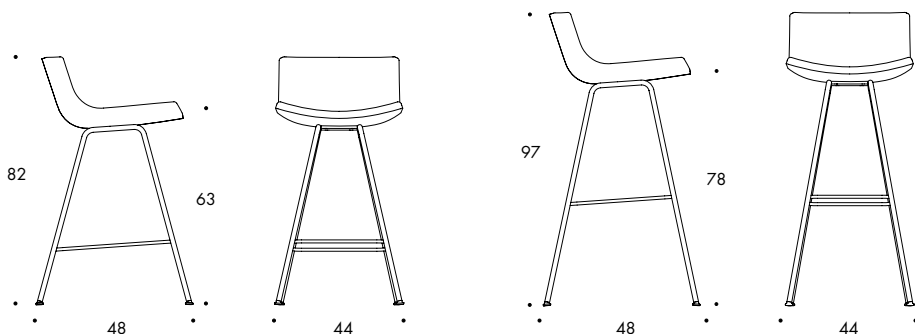
+46 472 26 95 00 Phone  
+46 472 26 05 70 Fax  
info@lammhults.se

www.lammhults.se



OTHER MEMBERS OF THIS FAMILY: COMET

COMET SPORT



MÖBELFAKTA  
MÖBELFAKTA APPLIES ON COMET SPORT  
BARSTOL UPHOLSTERED IN FABRIC APPROVED  
ACCORDING TO THE E.U ECO-LABEL OR  
OEKO-TEX STANDARD 100.

### COMET SPORT BARSTOL

Stativ av Ø 16 mm lackerat eller förkromat stålror med fotstag av Ø 10 mm förkromad massiv ståltråd. Glidfötter. Formpressad stomme med stoppning av polyeter.

Klädsel: Tyg/ Läder.

Vikt: Sitthöjd 63 cm: 5.9 kg Sitthöjd 78 cm: 6.0 kg

### COMET SPORT BARHOCKER

Gestell aus Ø 16 mm lackiertem oder verchromtem Stahlrohr mit Fußstützen aus Ø 10 mm verchromtem Stahl. Gleiter. Formholz Sitzschale mit hochelastischem Polyether.

Bezug: Stoff/ Leder.

Gewicht: Sitzhöhe 63 cm: 5.9 kg Sitzhöhe 78 cm: 6.0 kg

### COMET SPORT BARSTOOL

Frame of Ø 16 mm powder coated or chromium plated steel tubing with foot rest of Ø 10 mm chromium plated solid steel. Glides. Molded seat shell with high resilient polyurethane foam.

Upholstery: Fabric/Leather.

Weight: Seat height 63 cm: 5.9 kg Seat height 78 cm: 6.0 kg

### COMET SPORT TABOURET DE BAR

Structure en tube d'acier Ø 16 mm laqué époxy ou chrome, et repose pieds en rond d'acier Ø 10 mm chromé. Patins. Assise coque moulée avec mousse polyuréthane haute résilience.

Garnissage: Tissu/ Cuir.

Poids: Hauteur 63 cm: 5.9 kg Hauteur 78 cm: 6.0 kg

### LAMMHULTS OCH MILJÖN

För att minska resursförbrukningen och påverkan på miljön arbetar Lammhults med tidlös design för långt produktiv. Vi utvecklar och producerar produkter från material som har minsta möjliga miljöpåverkan och inte resulterar i restprodukter utan kan material- eller energiåtervinnas. Vi strävar efter att förhindra utsläpp i alla våra processer och arbetar med att successivt reducera miljö- och klimatmässiga fotspår från vår produktionslinje. Lammhults är certifierat enligt ISO 14001 sedan 1998 och fortsätter att arbeta kontinuerligt med miljöfrågor för att försäkra minsta möjliga miljöpåverkan.

### OM MÖBELFAKTA

En möbel som uppfyller Möbelfaktas krav har genomgått omfattande tester, är producerad enligt etiska riktlinjer och har blivit godkänd enligt miljömässiga krav. Kortfattat är Möbelfakta en garanti för högkvalitativa produkter.

Läs mer på: [www.mobelfakta.se](http://www.mobelfakta.se)

### LAMMHULTS AND THE ENVIRONMENT

To reduce the consumption of resources and the environmental impact, Lammhults work with timeless designs for long product life. We develop and produce products from materials that have the least possible environmental impact and do not result in waste but can be recycled as materials or energy. We strive to prevent pollution in all of our processes and work to successively reduce the environmental and climate footprint of our production facilities. Lammhults is certified according to ISO 14001 since 1998 and continues to work with environmental issues to ensure the least possible environmental impact.

### ABOUT MÖBELFAKTA

A piece of furniture, which lives up to the requirements of Möbelfakta, has undergone extensive testings, is produced according to ethical guidelines and has been approved according to environmental requirements. In short Möbelfakta is a guarantee of high quality products.

Read more at: [www.mobelfakta.se](http://www.mobelfakta.se)