

# CHAISE DE BUREAU KAIKAK

enea

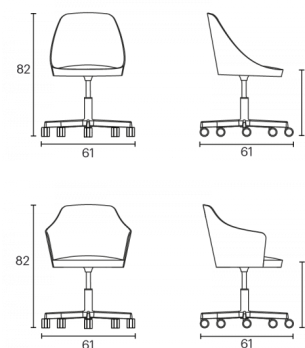
De Estudi Manel Molina



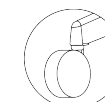
## Structures

- Coquille plaquée chêne courbée et formée sous haute fréquence et colles E-1
- Unions métalliques à solution vis-écrou
- Aluminium injecté à 5 rayons

## Dimensions



## Accessoires



Roulettes  
chromées

La chaise de bureau Kaiak, disponible avec et sans accoudoirs, possède une coque en chêne naturel ou tinte et dispose d'un large choix de tapisseries disponibles : tapissé intégral, tapissé assise uniquement, tapissé trois quarts et tapissé frontal. Sa base à 5 branches peut être laquée dans une de nos couleurs.

[Cliquez ici pour voir toutes les finitions de Chaise de bureau Kaiak](#)