

les linéaires

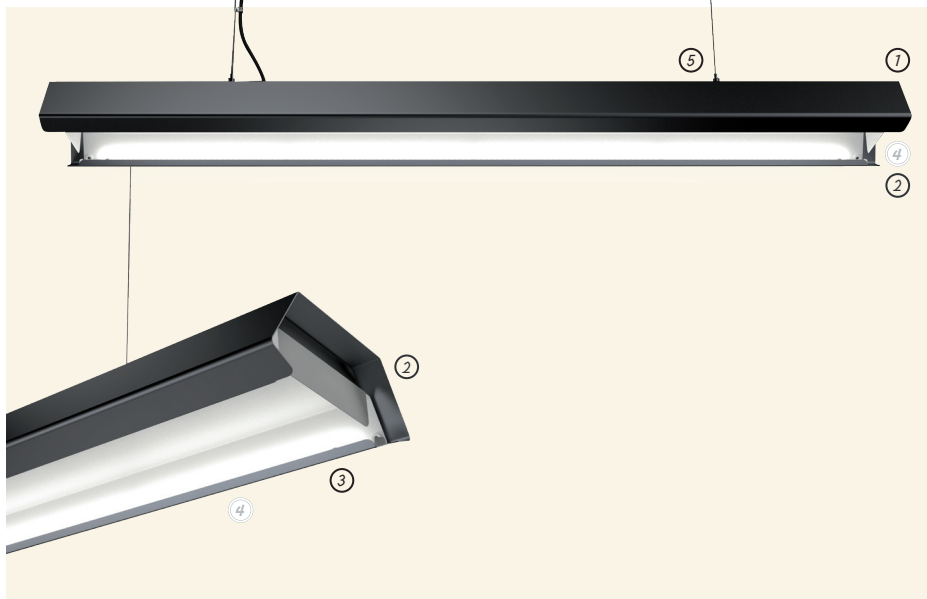
# JEANNE



IP20



CE



## CARACTÉRISTIQUES

**matériaux**  
corps en acier ⑦  
épaisseur 10/10<sup>e</sup>, peint  
en gris anthracite ②

**optique**  
éclairage indirect ③ LED  
réflecteur interne en  
acier peint en blanc ④  
épaisseur 8/10<sup>e</sup>

**électrique**  
barrettes LED garantie  
L80F10  
driver électronique B1  
par défaut  
1,5m de câble sortant

**montage**  
en suspension par défaut  
avec 2 filins ⑤ avec douilles  
pour inserts M6

## OPTIONS

**électrique**  
gradation possible

## NUANCES

**finition**  
couleur du corps,  
au choix

-  rouille
-  rose pastel
-  rouge carmin
-  orange profond
-  mandarine
-  jaune citron
-  vert acide
-  bleu caraïbe
-  bleu d'eau
-  gris métal
-  ② gris anthracite
-  noir
-  ④ blanc glacier

## CODES

puissance max. (W)

JEA812

| 91W

dimensions (mm)

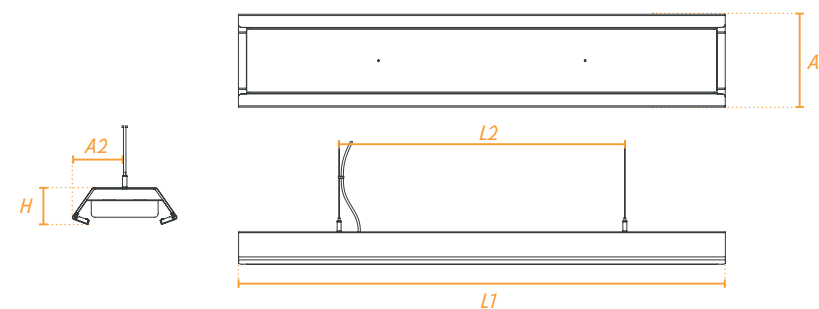
L1	L2	A1	A2	H
1230	740	234	117	82

source

| LED\* |

\* Température de couleur : 3000° ou 4000°K

## DIMENSIONS



FICHE TECHNIQUE

FR

mise à jour  
23.08.2016

Si malgré tout le soin apporté à l'élaboration de cette fiche technique, vous remarquez des erreurs, n'hésitez pas à nous les communiquer. Les photographies sont non-contractuelles.

CONTACT  
COMMERCIAL

tél. 05 49 91 06 78  
mail. contact@sfel.fr

www.gal.paris