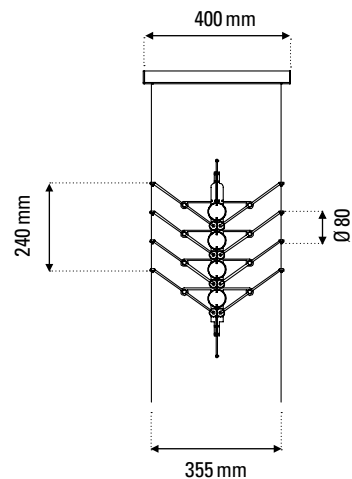
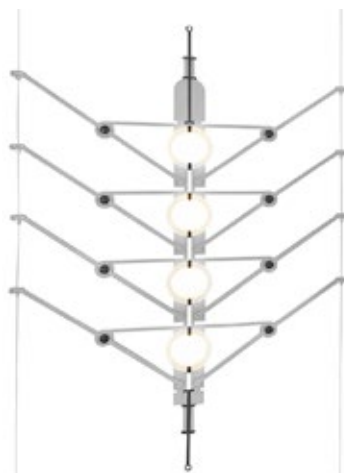




de Vantot



FICHE TECHNIQUE TECHNICAL SHEET



SUSPENSION

PENDANT LAMP

Matériaux Aluminium anodisé
Material Anodized aluminum

Poids 0,2 kg
Weight

Dimensions 570 x 355 x 20 mm
Main dimensions

Dimensions emballage 440 x 645 x 75 mm
Packaging dimensions

Classe 1
Class

Type d'ampoule LED intégrée
Bulb type LED integrated

Maximum watt 2W (8 x 0,25W)
Watt max

Tension 100- 240V
Voltage

IP 20
IP

Durée de vie LED > 50 000 heures
Lifespan of LED > 50 000 hours

Température de couleur 2700 K
Color Temperature

Lumens 200 Lm
Lumens

Efficacité 100 Lm/W
Efficiency

Gradable TRIAC
Dimmable

Autonomie 7 heures
Autonomy 7 hours

Driver 12V 60W
Driver

IRC 85
CRI

FINITIONS

FINISHES



Silver
Argent

Gold
Or

SIL

GOL