

TRON 1

DCWéditions
PARIS



Pendant | Suspension

Material: Varnished brass
Matériaux: Laiton vernis

Maximum net weight | Poids net maximum: 8 kg

Packaging:
Wood box: 560 x 445 x 290 mm

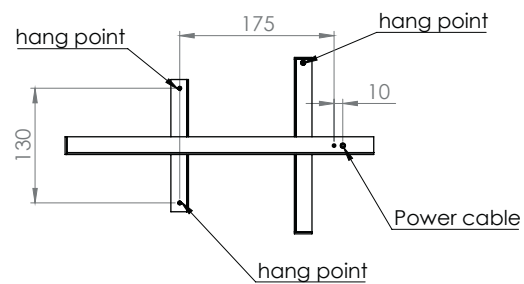
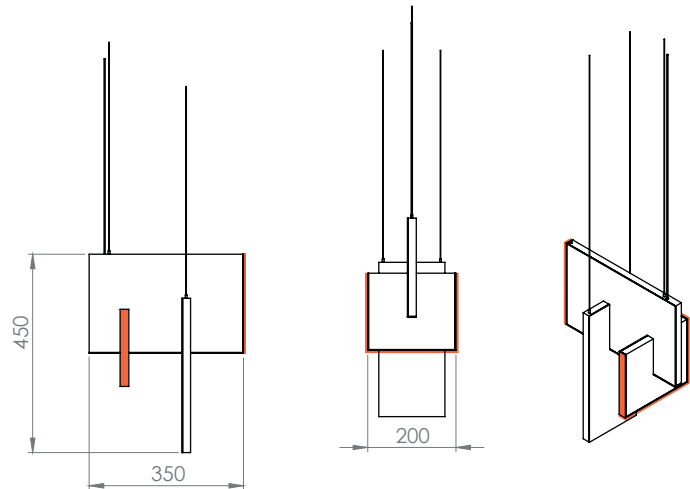
Net weight | Taille du driver :
154 x 54 x 20 mm


CLI - LED 2700K 25W
IP20 ⚡ Ⓢ

Dimmable on request | *Non dimmable, dimmable sur demande*
5 m cable (x3) + suspension kit | *3 câbles de 5 m + kit de suspension*

TECHNICAL SHEET / FICHE TECHNIQUE

TRON 1 | ÉRIC DE DORMAEL BY DCW



 source lumineuse

FINISHES / FINITIONS



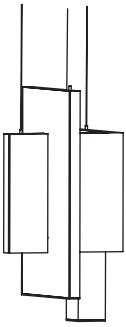
TRON 1

DCWéditions

71 rue de la Fontaine au Roi
75011 Paris - France
+33 (0)1 40 21 37 60
sales@dcwe.fr

TRON 2

DCWéditions
PARIS



Pendant | Suspension

Material: Varnished brass
Matériaux: Laiton vernis

Maximum net weight | Poids net maximum: 8 kg

Packaging:
Wood box: 395 x 320 x 510 mm

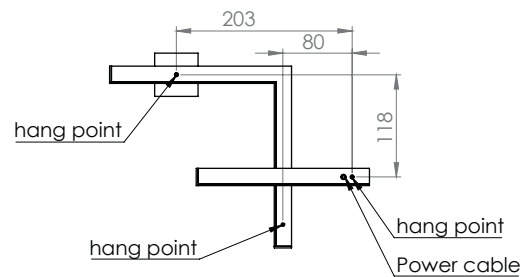
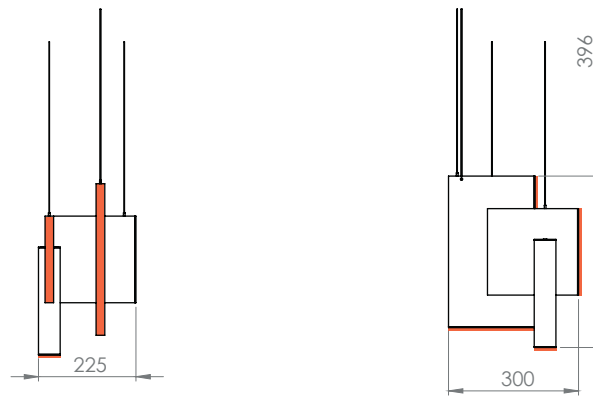
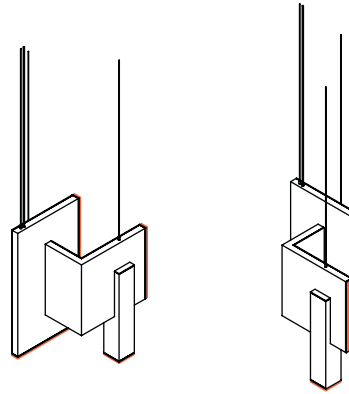
Net weight | Taille du driver :
154 x 54 x 20 mm

CLI - LED 2700K 25W
IP20 ⚡ Ⓢ

Dimmable on request | *Non dimmable, dimmable sur demande*
5 m cable (x3) + suspension kit |
3 câbles de 5 m + kit de suspension

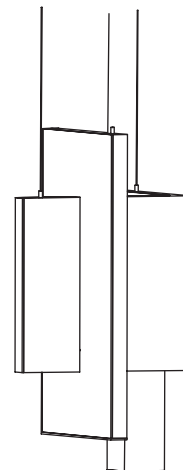
TECHNICAL SHEET / FICHE TECHNIQUE

TRON 2 | ÉRIC DE DORMAEL BY DCW



■ source lumineuse

FINISHES / FINITIONS

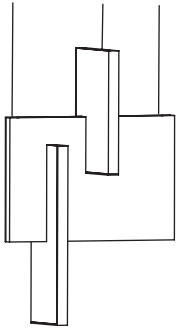


DCWéditions

71 rue de la Fontaine au Roi
75011 Paris - France
+33 (0)1 40 21 37 60
sales@dcwe.fr

TRON 3

DCWéditions
PARIS



Pendant | Suspension

Material: Varnished brass
Matériaux: Laiton vernis

Maximum net weight | Poids net maximum: 8 kg

Packaging:
Wood box: 600 x 420 x 265 mm

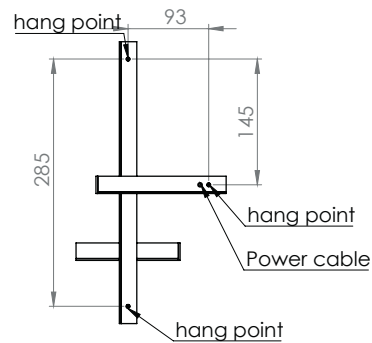
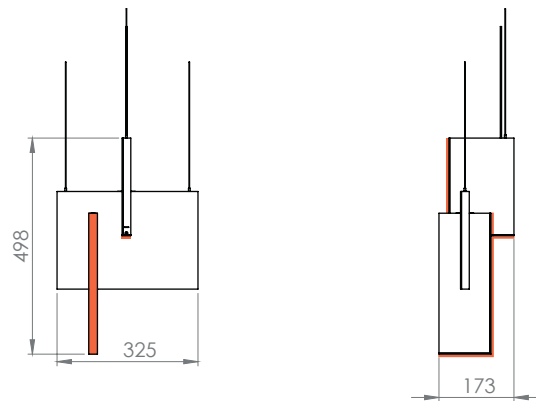
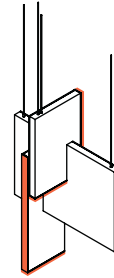
Net weight | Taille du driver :
154 x 54 x 20 mm

CLI - LED 2700K 25W
IP20  

Dimmable on request | *Non dimmable, dimmable sur demande*
5 m cable (x3) + suspension kit |
3 câbles de 5 m + kit de suspension

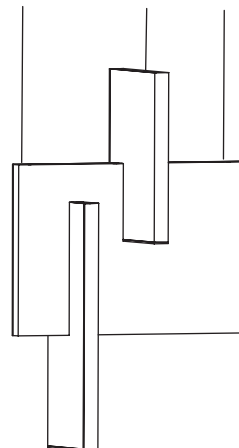
TECHNICAL SHEET / FICHE TECHNIQUE

TRON 3 | ÉRIC DE DORMAEL BY DCW



 source lumineuse

FINISHES / FINITIONS

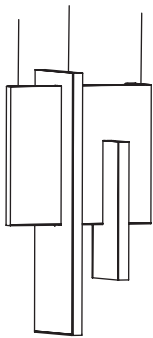


DCWéditions

71 rue de la Fontaine au Roi
75011 Paris - France
+33 (0)1 40 21 37 60
sales@dcwe.fr

TRON 4

DCWéditions
PARIS



Pendant | Suspension

Material: Varnished brass

Matériaux: Laiton vernis

Maximum net weight | Poids

net maximum: 8 kg

Packaging:

Wood box: 575 x 360 x 285 mm

Net weight | Taille du driver :

154 x 54 x 20 mm

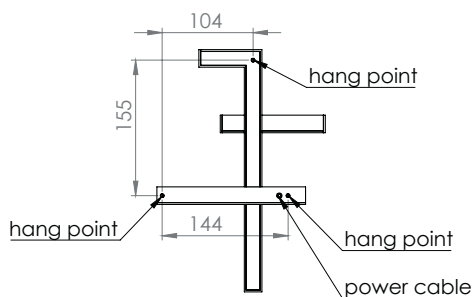
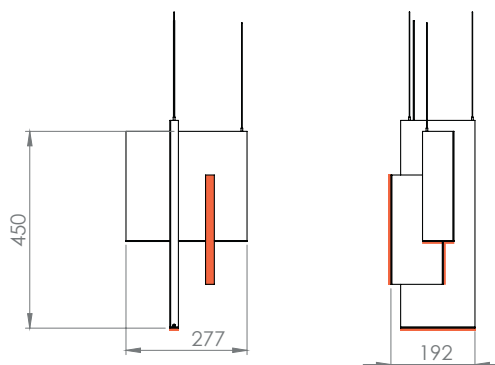
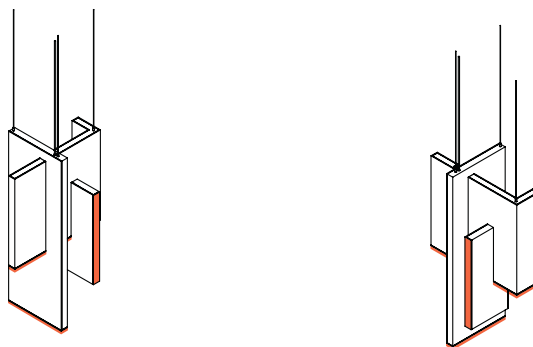
CLI - LED 2700K 25W


IP20  

Dimmable on request | *Non dimmable, dimmable sur demande*
5 m cable (x3) + suspension kit |
3 câbles de 5 m + kit de suspension

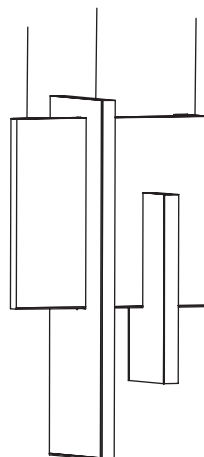
TECHNICAL SHEET / FICHE TECHNIQUE

TRON 4 | ÉRIC DE DORMAEL BY DCW



 source lumineuse

FINISHES / FINITIONS



DCWéditions

71 rue de la Fontaine au Roi
75011 Paris - France
+33 (0)1 40 21 37 60
sales@dcwe.fr