

ORG ph 1300

de Sebastian Summa

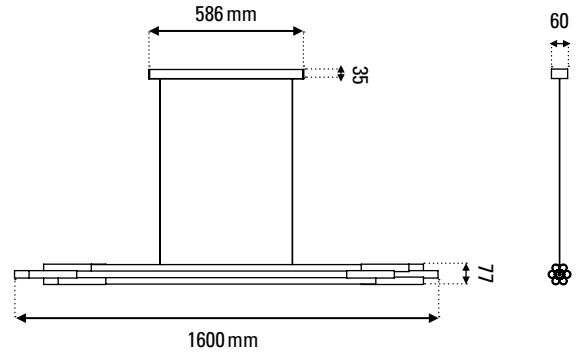
FICHE TECHNIQUE TECHNICAL SHEET 

SUSPENSION

PENDANT LAMP

Matériaux	Aluminium, Verre, Acrylique
Material	Aluminum, Glass, Acrylic
Poids	4,2 Kg
Weight	
Dimensions	1300 x 77 mm
Main dimensions	
Ceiling mount dimensions	586 x 60 x 35 mm
Ceiling mount dimensions	
Longueur câble	3 m
Cable length	
Dimensions emballage	1160 x 235 x 240 mm
Packaging dimensions	
Classe	1
Class	
Type d'ampoule	LED intégrée
Bulb type	LED integrated

Maximum Watt	17 W
Watt max	
Tension	220-240 V
Voltage	
IP	20
IP	
Durée de vie LED	> 50 000 heures
Lifespan of LED	> 50 000 hours
Température de couleur	2700 K
Color Temperature	
Lumens	1700 Lm
Lumens	
Efficacité	100 Lm/W
Efficiency	
Gradable	TRIAC
Dimmable	TRIAC
IRC	85
CRI	



ORG ph 1600

de Sebastian Summa

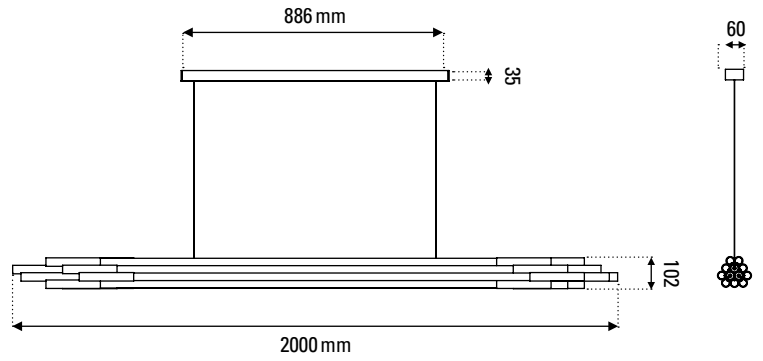
FICHE TECHNIQUE TECHNICAL SHEET 

SUSPENSION

PENDANT LAMP

Matériaux Material	Aluminium, Verre, Acrylique Aluminum, Glass, Acrylic
Poids Weight	5 Kg
Dimensions Main dimensions	1600 x 77 mm
Ceiling mount dimensions Ceiling mount dimensions	586 x 60 x 35 mm
Longueur câble Cable length	3 m
Dimensions emballage Packaging dimensions	1460 x 235 x 240 mm
Classe Class	1
Type d'ampoule Bulb type	LED intégrée LED integrated

Maximum Watt Watt max	22 W
Tension Voltage	220-240 V
IP IP	20
Durée de vie LED Lifespan of LED	> 50 000 heures > 50 000 hours
Température de couleur Color Temperature	2700 K
Lumens Lumens	2200 Lm
Efficacité Efficiency	100 Lm/W
Gradable Dimmable	TRIAC TRIAC
IRC CRI	85



ORG ph 2000

de Sebastian Summa

FICHE TECHNIQUE TECHNICAL SHEET 

SUSPENSION

PENDANT LAMP

Matériaux Material	Aluminium, Verre, Acrylique Aluminum, Glass, Acrylic
Poids Weight	9 Kg
Dimensions Main dimensions	2000 x 102 mm
Ceiling mount dimensions Ceiling mount dimensions	886 x 60 x 35 mm
Longueur câble Cable length	3 m
Dimensions emballage Packaging dimensions	1760 x 235 x 295 mm
Classe Class	1
Type d'ampoule Bulb type	LED intégrée LED integrated

Maximum Watt Watt max	27 W
Tension Voltage	220-240 V
IP IP	20
Durée de vie LED Lifespan of LED	> 50 000 heures > 50 000 hours
Température de couleur Color Temperature	2700 K
Lumens Lumens	2700 Lm
Efficacité Efficiency	100 Lm/W
Gradable Dimmable	TRIAC TRIAC
IRC CRI	85