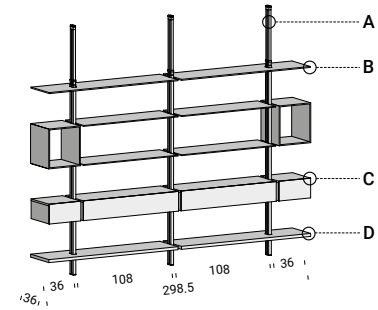






system SY13



- A**
-
- C12**
bianco/white
- alluminio verniciato a polveri
powder coated aluminium
aluminium peint aux poudres
Pulverlackierter Aluminium
aluminio con baño de barniz en polvo
- B**
-
- V01**
bianco/white
- vetro temprato laccato
lacquered tempered glass
verre trempé laqué
lackiertem Temperglas
cristal templado lacado
- C**
-
- Q05**
bianco/white
- vetro temprato laccato
lacquered tempered glass
verre trempé laqué
lackiertem Temperglas
cristal templado lacado
- D**
-
- Q05**
bianco/white
- multistrato laccato
lacquered multilayer
multicouche laqué
lackiertem Mehrschicht
multiestrato lacado