

LOTTUS NOTE

enea

De Lievore Altherr Molina



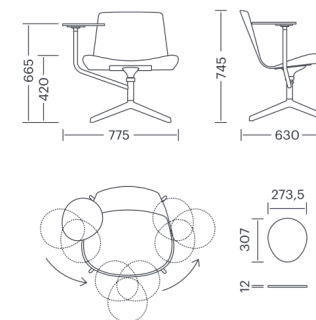
Cette version de notre relaxante et chaleureuse ligne Lottus incorpore une tablette écrivain à une assise plus basse et plus informelle. Elle comprend une base pivotante en étoile et est idéale pour les espaces d'hôtellerie et les bureaux qui visent avant tout au confort et à la fonctionnalité.

[Cliquez ici pour voir toutes les finitions de Lottus Note](#)

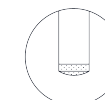
Structures

- Tube rond de $\varnothing 25 \times 2$ mm en acier laminé à froid.
- Supports en aluminium injecté L-2630 UNE 38-263.
- Soudure semi-automatique en robot d'arc avec apport de fil en acier contrôlé par gaz.
- Piétement 4 appuis en aluminium poli ou laqué avec patins antidérapants.

Dimensions



Accessoires



Patins
feutre