



system

Il sistema brevettato extendo è formato da due profili in alluminio estensibili, adattabili alle diverse altezze degli ambienti. Agendo sulla leva a scomparsa, i profili si bloccano all'altezza desiderata e si comprimono tra pavimento e soffitto, senza l'utilizzo di alcun utensile o pre-fissaggio.

The patented extendo system consists of two extendable aluminium profiles that can be adapted to environments of various heights. Using the foldaway lever, the profiles can be blocked at the desired height and compressed between floor and ceiling, without having to use any kind of pre-fixing tool.

Le système breveté extendo est constitué de deux profilés extensibles en aluminium pouvant être adaptés aux différentes hauteurs des milieux. En agissant sur le levier escamotable, les profilés se verrouillent à la hauteur souhaitée et se compriment entre plancher et plafond, sans utiliser aucun outil ou préfixation.

El sistema patentado extendo está formado por dos perfiles de aluminio extensibles, adaptables a las distintas alturas de los ambientes. Actuando sobre la palanca escondida, los perfiles se bloquean a la altura deseada y se comprimen entre el suelo y el techo, sin que sea necesario utilizar ninguna herramienta o fijación previa.

Das patentierte System extendo besteht aus zwei ausziehbaren Aluminium-Profilen, die an unterschiedliche Raumhöhen angepasst werden können. Durch einen versenkbaren Hebel werden die Profile auf der gewünschten Höhe blockiert und zwischen Fußboden und Zimmerdecke ohne Werkzeug oder Vor-Befestigung komprimiert eingesetzt.



L'asta telescopica extendo esercita una spinta dinamica verso l'alto che consente di assorbire eventuali variazioni d'altezza tra pavimento e soffitto che possono avvenire nel corso del tempo. Per progettare senza vincoli ogni spazio, sono disponibili adattatori soffitto cartongesso, soffitto inclinato e a parete.

The extendo telescopic rod exerts dynamic upward pressure, so that it can absorb any height variations between the floor and ceiling that may occur over time. In order to design any space without limitations, adaptors are available for plasterboard ceilings, sloped ceilings and walls.

La tige télescopique extendo exerce une poussée dynamique vers le haut qui permet d'absorber les éventuelles variations de hauteur entre le plancher et le plafond susceptibles de se présenter au fil du temps. Pour concevoir tout espace sans contraintes, des adaptateurs pour plafond en placoplâtre, plafond incliné et pour application murale sont disponibles.

system materials



alluminio
aluminium
Aluminium
aluminio

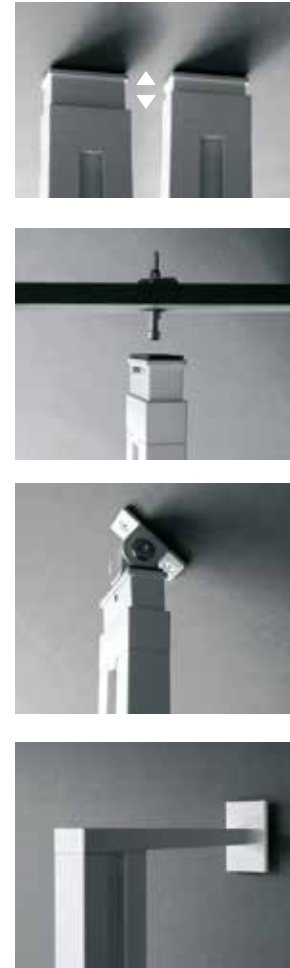
Le materie prime che costituiscono il sistema system derivano da un processo di riutilizzo e sono a loro volta riciclabili.

The primary materials used in the system "system" are sourced from a reuse process, and are in turn recyclable.

Les matières premières qui composent le système system dérivent d'un processus de réutilisation et sont à leur tour recyclables.

Die Rohstoffe für das System "system" entstammen einem Wiederverwertungsprozess und sind Ihrerseits wiederum recyclebar.

Las materias primas que constituyen el sistema system proceden de un proceso de reutilización y son, a su vez, reciclables.



Die Teleskopstange extendo übt einen dynamischen Druck nach oben aus, wodurch mögliche Änderungen des Abstands zwischen Boden und Decke, wie sie im Lauf der Zeit auftreten können, aufgefangen werden. Um jeden Raum ohne Einschränkungen planen zu können, sind Adapter zur Befestigung an Decken aus Gipskarton, Dachschrägen und an Wänden erhältlich.

La barra telescópica extendo ejerce un empuje dinámico hacia arriba que permite absorber las variaciones de altura entre el suelo y el techo que se pueden dar con el tiempo. Para diseñar sin limitaciones cualquier espacio, existen adaptadores de cartón-yeso para techo, techo inclinado y pared.

Profilo extendo con attacco a parete disponibile in tre altezze o con supporto a pavimento autoportante.

Extendo profile with wall coupling available in three heights or with freestanding floor support.

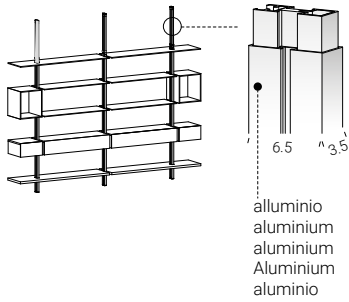
Profilé extendo avec fixation murale disponible en trois hauteurs ou avec support au sol autoportant.

Das extendo Profil mit Wandbefestigung steht in drei verschiedenen Höhen oder mit selbsttragender Bodenhalterung zur Verfügung.

Perfil extendo con sujeción a pared disponible en tres alturas y con soporte autónomo al suelo.

finiture / finishes

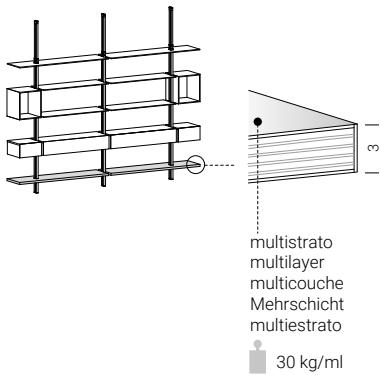
extendo



verniciatura a polveri
powder coating
peinture en poudres
Pulverlackierung
pintura en polvo

	C12 bianco white
	C21 seta silk
	C30 ghisa cast-iron
	C08 nero black

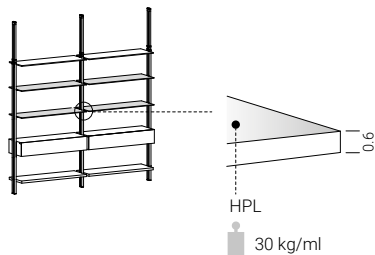
ripiani / shelves / étagères / Böden / estantes



laccato
lacquered
laqué
lackiert
lacado

	Q05 bianco white
	Q16 seta silk
	Q17 corda ecru
	Q20 ghisa cast-iron
	Q14 antracite anthracite
	Q04 nero black
	Q21 bronzo bronze

ripiani / shelves / étagères / Böden / estantes



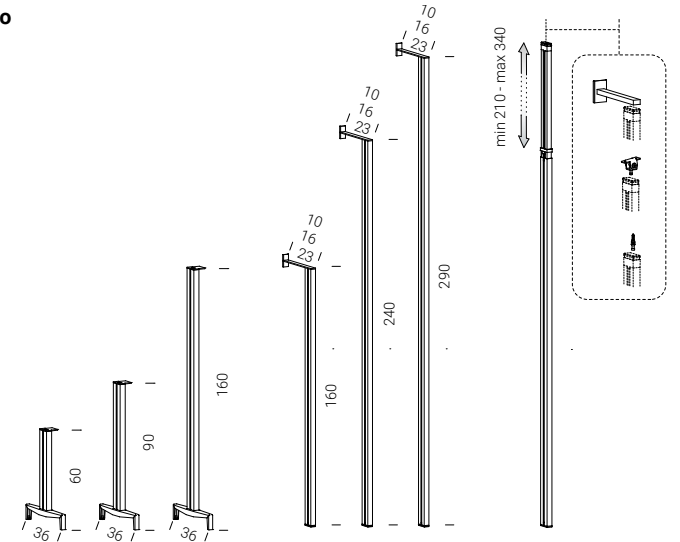
HPL		L03 bianco white
FENIX NTM		L08 grigio Londra London grey
FENIX NTM		L06 nero black
essenze woods bois Holzes maderas		Y37 rovere affumicato smoked oak
		Y38 rovere nero black oak

laccato
lacquered
laqué
lackiert
lacado

	Q05 bianco white
	Q16 seta silk
	Q17 corda ecru
	Q20 ghisa cast-iron
	Q14 antracite anthracite
	Q04 nero black
	Q21 bronzo bronze

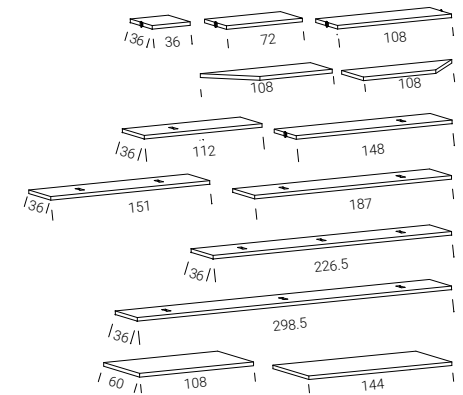
dimensioni / dimensions

extendo



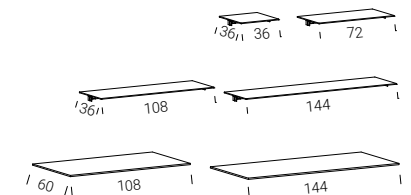
disponibili riduzioni a misura / tailor-made reduction available / disponibles réductions sur mesure
cm Verkleinerung nach Kundenwunsch / disponibles reducciones a medida

ripiani / shelves / étagères / Böden / estantes



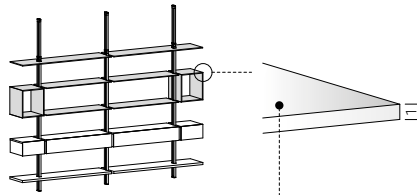
cm

ripiani in HPL / HPL shelves / étagères / Böden / estantes



finiture / finishes

ripiani / shelves / étagères / Böden / estantes

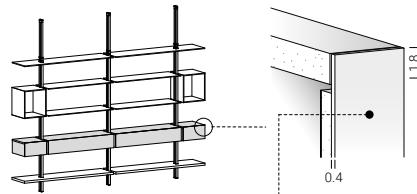


vetro temprato
tempered glass
verre trempé
Temperglas
cristal templado

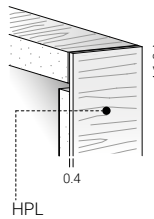
25 kg/ml

laccato lacquered laqué lackiert lacado		V01	bianco white
		V15	seta silk
		V16	corda ecru
		V23	ghisa cast-iron
		V12	antracite anthracite
		V02	nero black
		V24	bronzo bronze
		V06	fumè smoked

contenitori / cabinets / modules de rangement / Behälter / contenedores

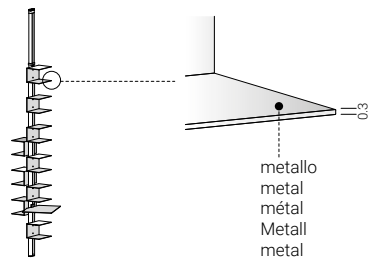


vetro temprato
tempered glass
verre trempé
Temperglas
cristal templado



laccato lacquered laqué lackiert lacado		Q05	bianco white
		Q16	seta silk
		Q17	corda ecru
		Q20	ghisa cast-iron
		Q14	antracite anthracite
		Q04	nero black
		Q21	bronzo bronze
essenze woods bois Holzes maderas		Y37	rovere affumicato smoked oak
		Y38	rovere nero black oak

accessori / accessories / accessoires / Zubehör / accesorios

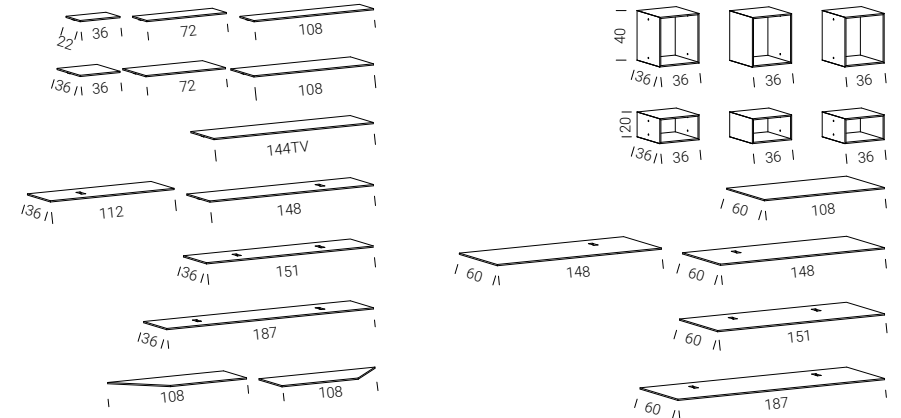


metallo
metal
métal
Metall
metal

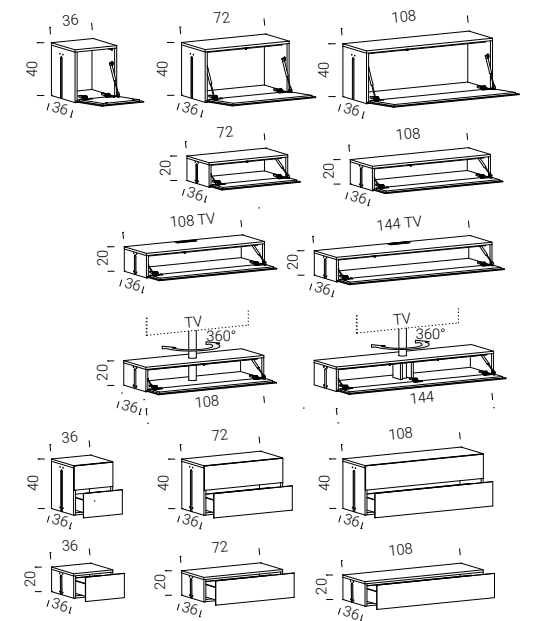
verniciatura a polveri powder coating peinture en poudres Pulverlackierung pintura en polvo		C12	bianco white
		C21	seta silk
		C30	ghisa cast-iron
		C08	nero black

dimensioni / dimensions

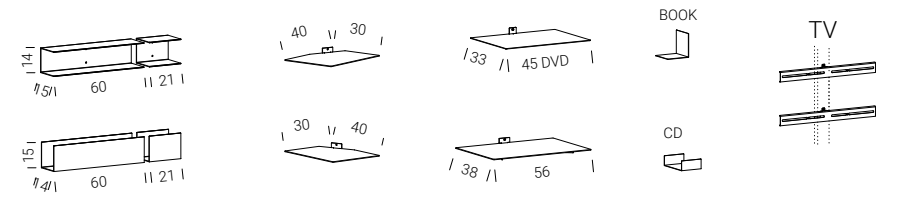
ripiani / shelves / étagères / Böden / estantes



contenitori / cabinets / modules de rangement / Behälter / contenedores



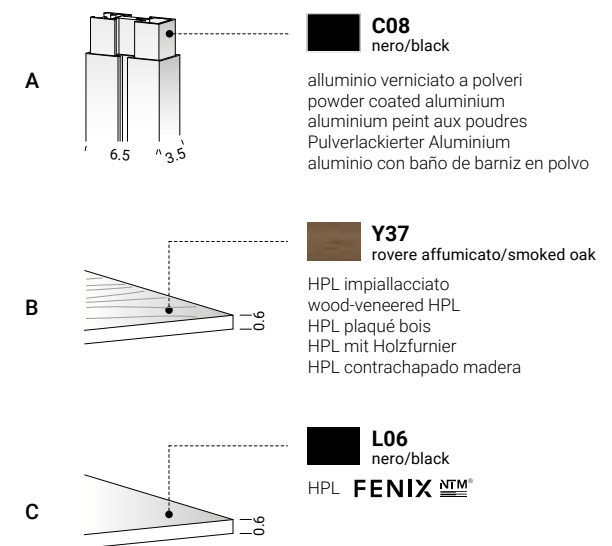
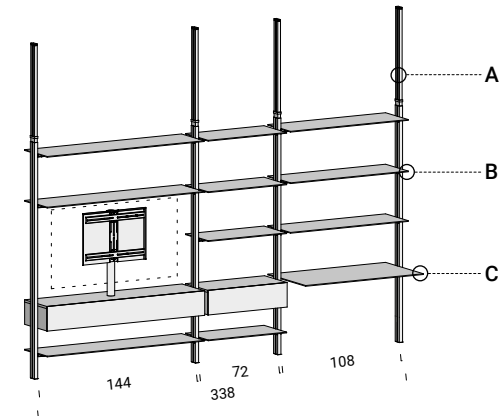
accessori / accessories / accessoires / Zubehör / accesorios







system SY54



collection info
pg. 92

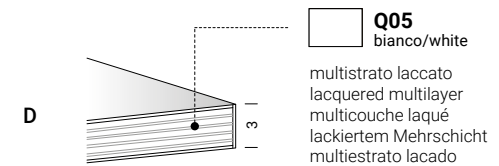
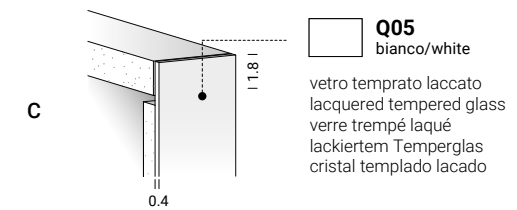
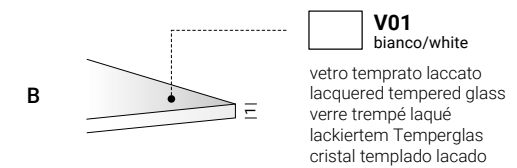
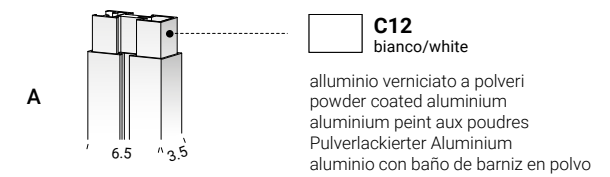
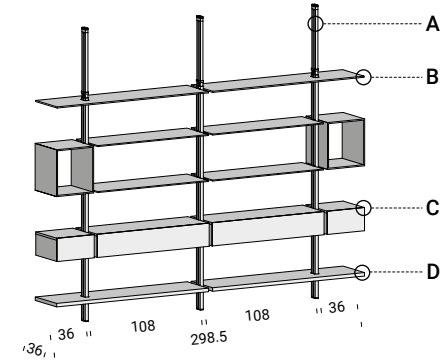




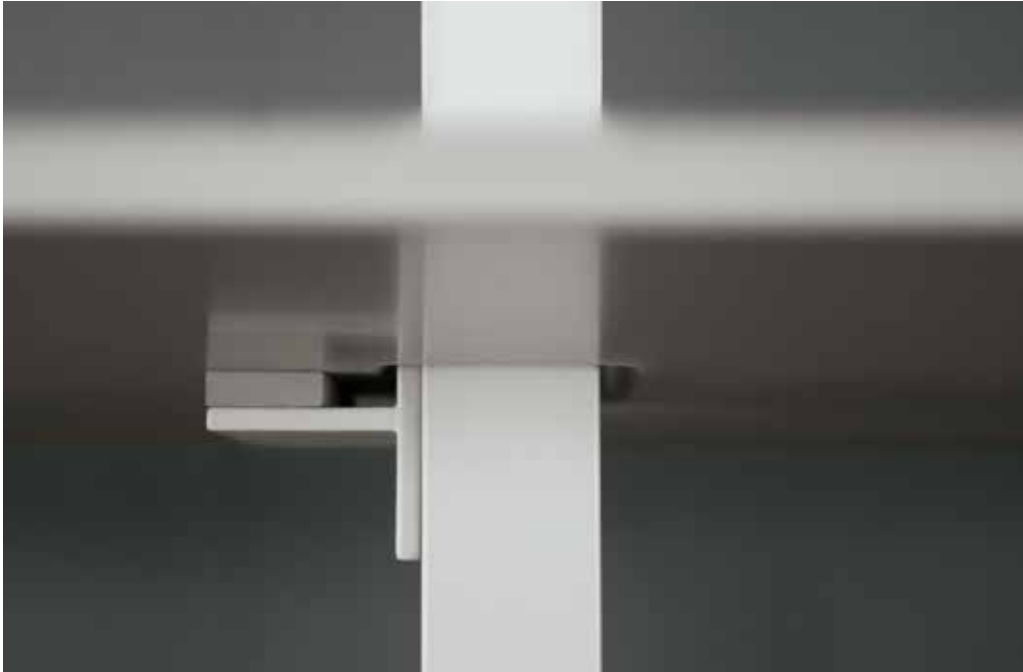




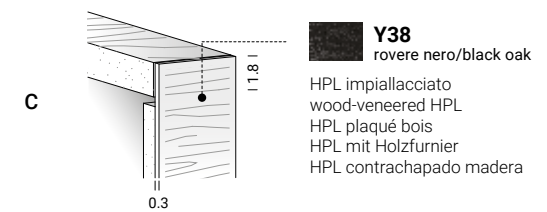
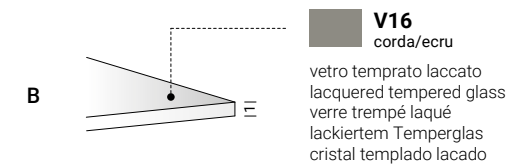
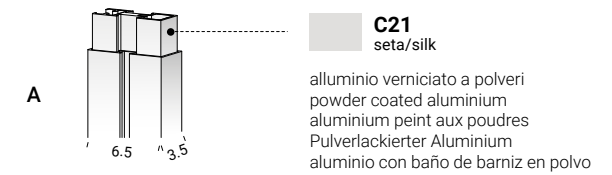
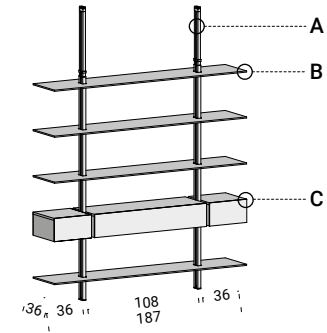
system SY13







system SY03

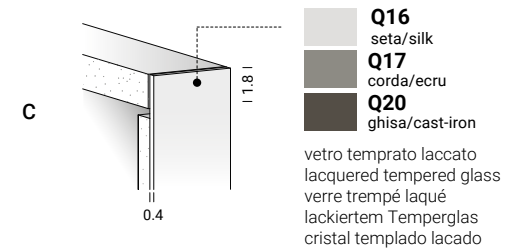
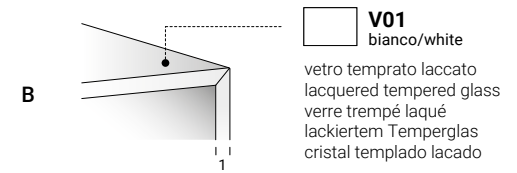
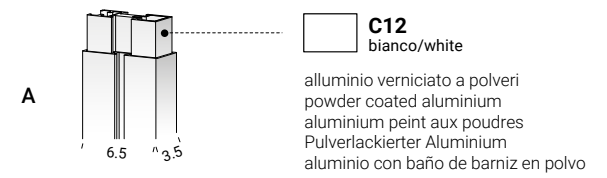
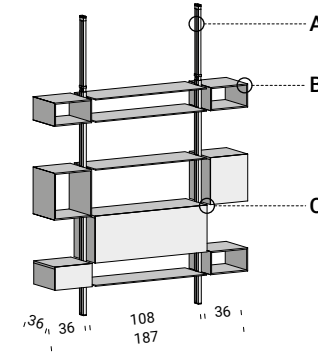


collection info
pg. 92





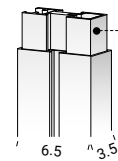
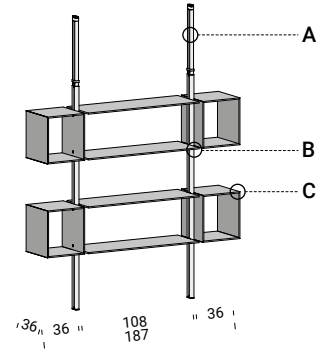
system SY04



collection info
pg. 92

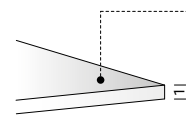


system SY16



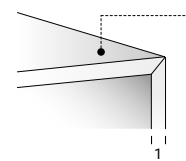
C08
nero/black

alluminio verniciato a polveri
powder coated aluminium
aluminium peint aux poudres
Pulverlackierter Aluminium
aluminio con baño de barniz en polvo



V02
nero/black

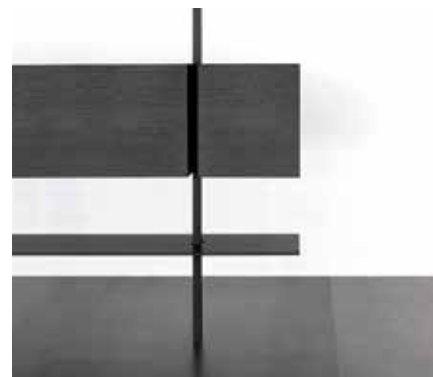
vetro temprato laccato
lacquered tempered glass
verre trempé laqué
lackiertem Temperglas
cristal templado lacado



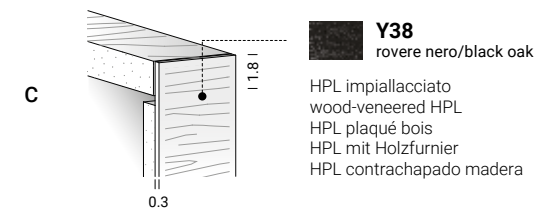
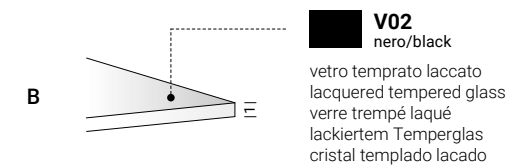
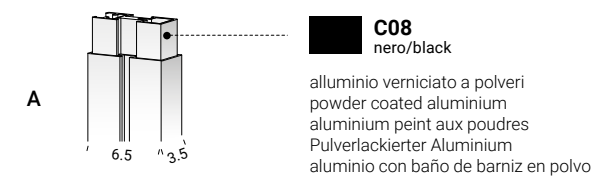
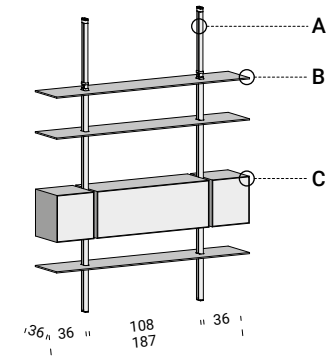
V02
nero/black

vetro temprato laccato
lacquered tempered glass
verre trempé laqué
lackiertem Temperglas
cristal templado lacado

collection info
pg. 92



system SY14

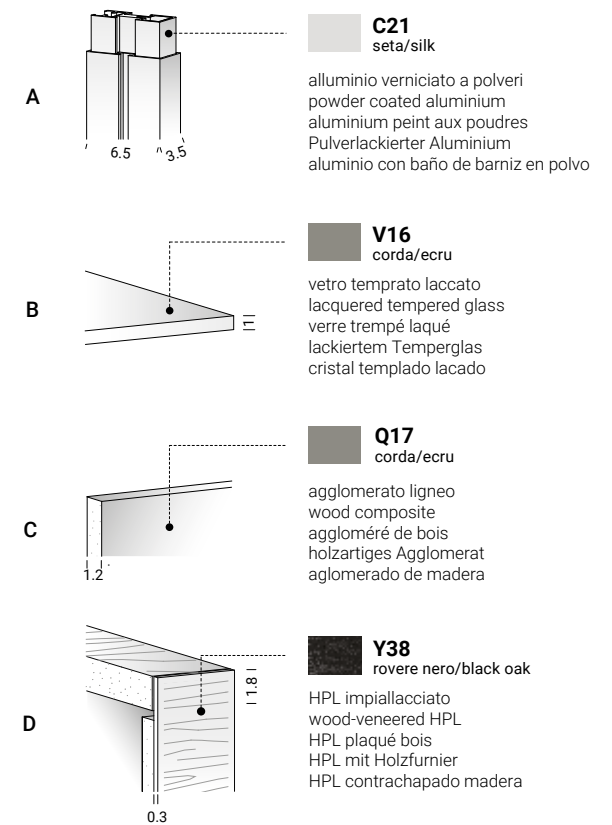
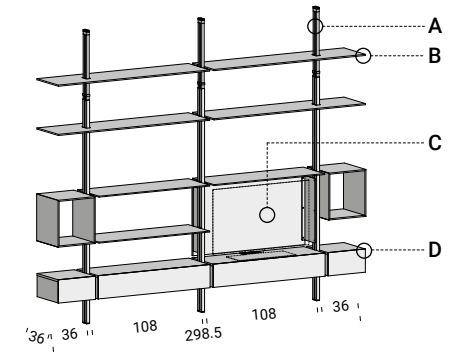


collection info
pg. 92





system SY02



collection info
pg. 92

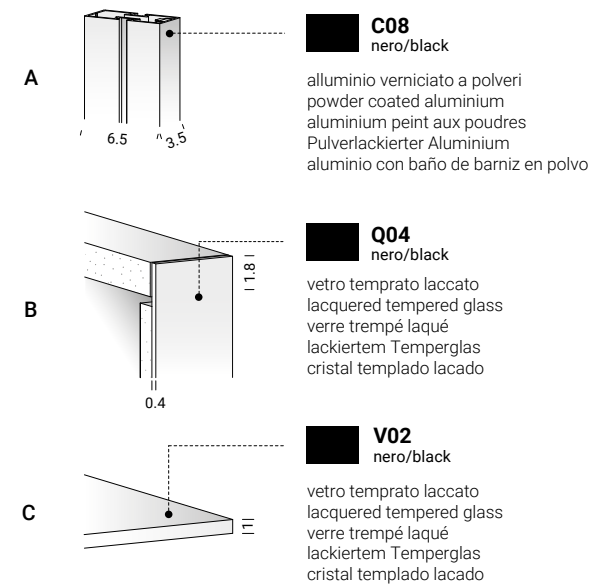
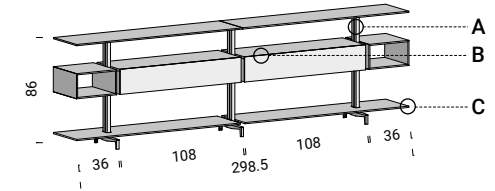








system SY52

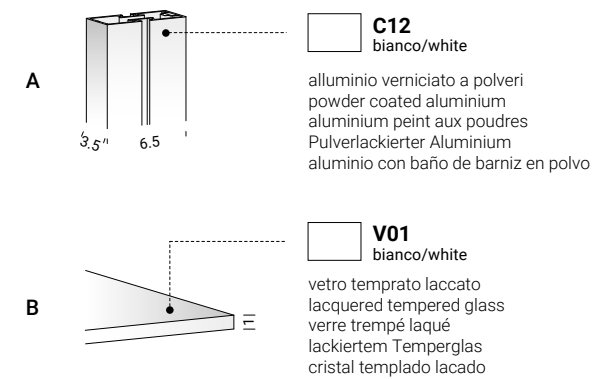
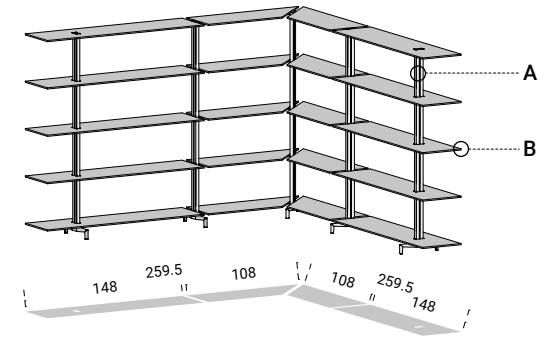


collection info
pg. 92





system SY53



collection info
pg. 92