

LES DOUBLES

DE GRAS™

DCWéditions
PARIS



Wall lamp | Applique

Material: Steel

Matériaux: Acier

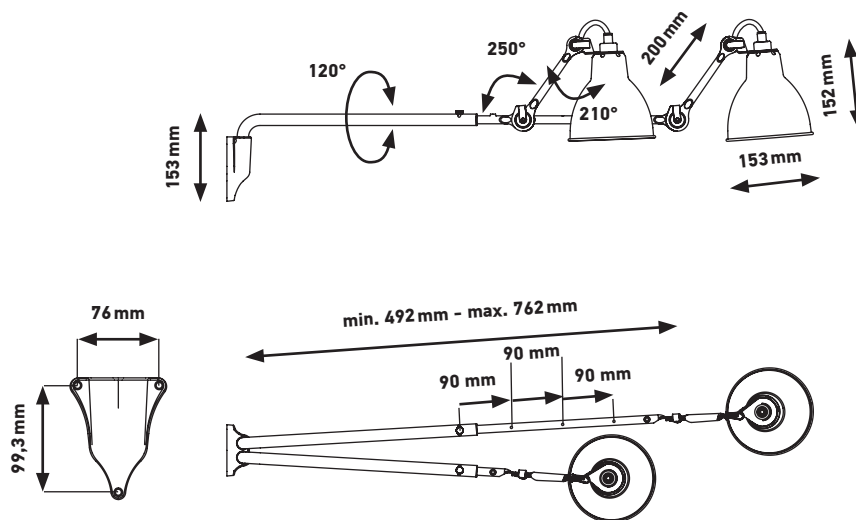
2xE27 - 15W MAX

CL I - IP20



TECHNICAL SHEET / FICHE TECHNIQUE

LAMPE GRAS N°203 DOUBLE



FINISHES / FINITIONS



N°203 DOUBLE

Black satin steel | Colored, polycarbonate or coppered shade
Acier noir satin | Réflecteur couleur, polycarbonate ou cuivré

SHADES COLOURS / COULEURS DE RÉFLECTEURS



BLACK



RED



YELLOW



BLUE



COPPER



BLACK
COPPER



RAW
COPPER



POLYCARBONATE
(ROUND SHADE
ONLY)

The shades are available in round shape / Les réflecteurs sont disponibles en version ronde



DCWéditions

71 rue de la Fontaine au Roi
75011 Paris - France
+33 (0)1 40 21 37 60
sales@dcwe.fr