

Table lamp | Lampe de table

Material: Brass | Base marble | Polycarbonate tube
Matériaux: Laiton | Base marbre | Tube polycarbonate

Weight: Net 4,5 kg | Gross 5,7 kg

Poids: Net 4,5 kg | Brut 5,7 kg

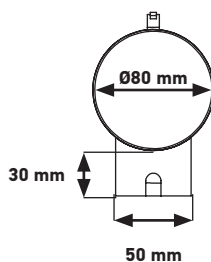
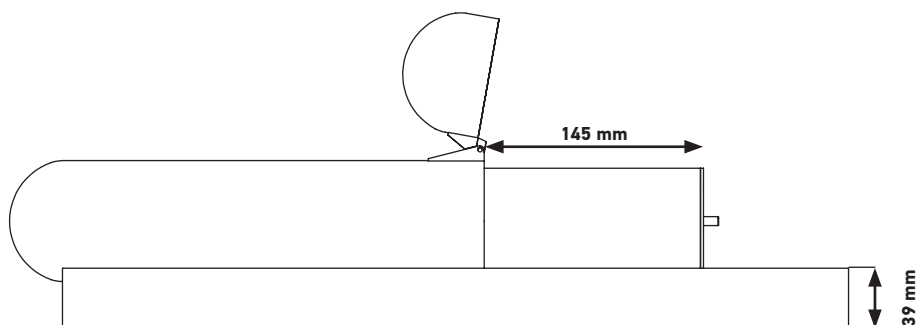
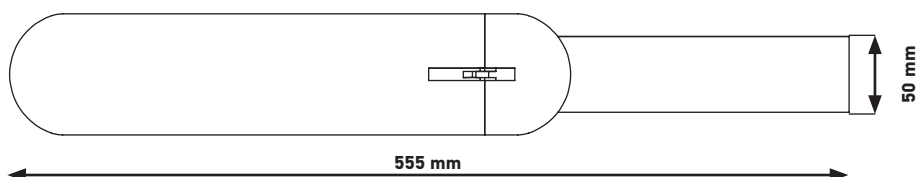
Packaging: 665 × 190 × 220 mm

Electric fabric wire
Câble électrique tissu



CL III – 8W LED INTEGRATED (INTÉGRÉES)

IP20



FINISHES / FINITIONS



ISP TABLE BR-WH-MA

Brass body | White marble
Corps laiton | Marbre blanc



ISP TABLE BR-BL-MA

Brass body | Black marble
Corps laiton | Marbre noir