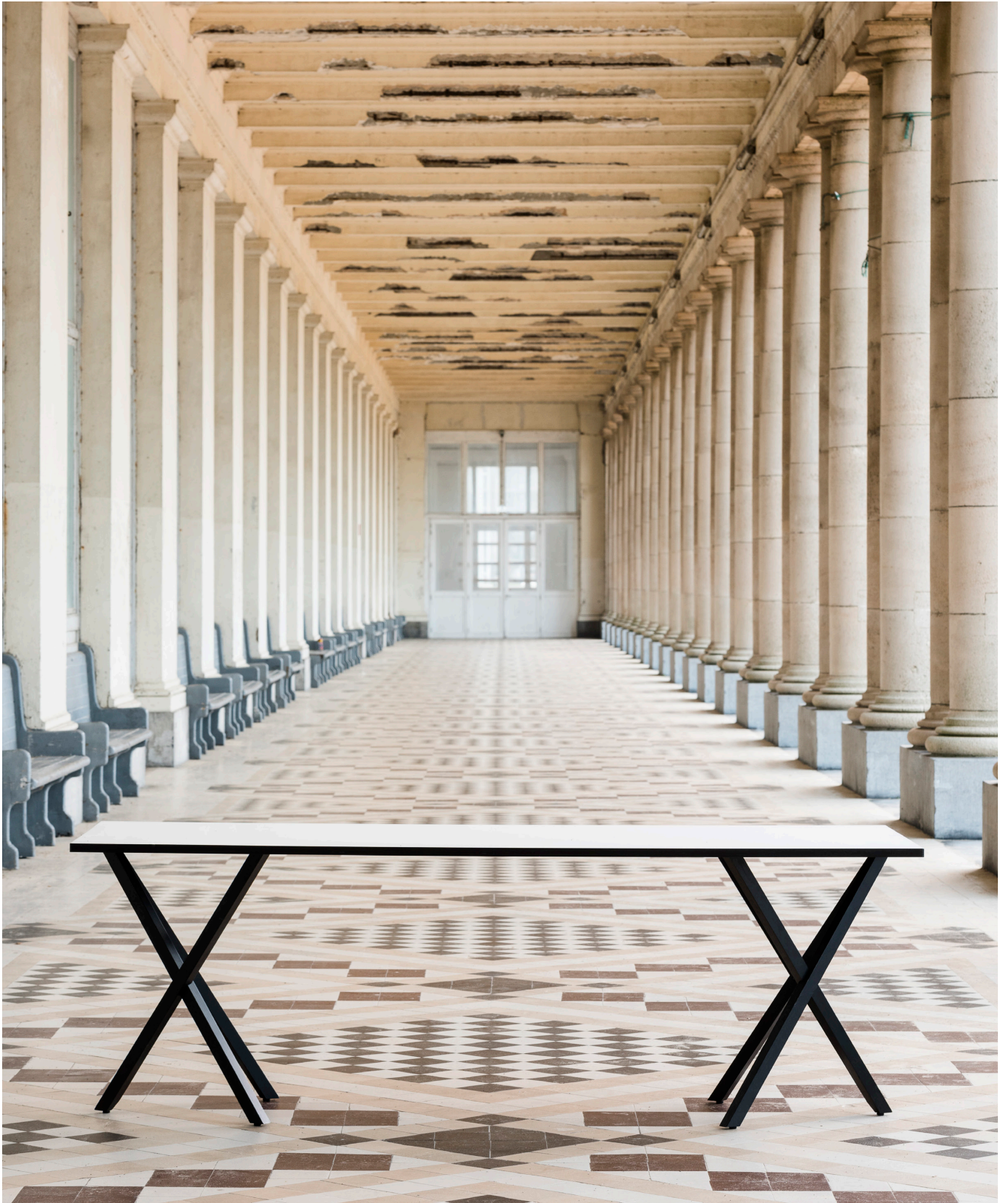


TABLES & DESK SYSTEM

SB55

STÉPHANE BEEL





TABLES & DESK SYSTEM

SB55





SB55 is a table collection designed by Belgian architect, Stéphane Beel. The design focuses on the V-shaped trestle structure in solid ash wood. The tops can be rectangular, round or oval. The multi-ply tops are finished in Fenix HPL, a super opaque nanotech material, with black lacquered edges.

SB55 is een tafelcollectie, ontworpen door de Belgische architect Stéphane Beel. Centraal in dit ontwerp is de V-vormige schraagstructuur uit massief essenhout. Het tafelblad kan rechthoekig, rond of ellipsvormig. Bladen in multiplex afgewerkt in Fenix laminaat, een nanotechnologisch ultra mat materiaal, met zwart gelakte randen.

SB55 est une collection de tables, dessinées par l'architecte Stéphane Beel. La base-tréteau en forme de « V » est réalisée en frêne massif. Le plateau est rond, rectangulaire ou elliptique, en multiplex fini en HPL Fenix, matériau nanotech super opaque, avec chants laqués en noir.

SB55 ist die faszinierende Tischkollektion des belgischen Architekten Stéphane Beel. Im Zentrum des Entwurfs ist das konstruktive Tischgestell in V-Form aus Esche. Die Tischplatte ist in rechteckig, rund oder ellipsenförmig lieferbar. Die Plattenausführung aus Furnier, Multiplex oder Fenix-Laminat erhält eine schwarz lackierte Kante.

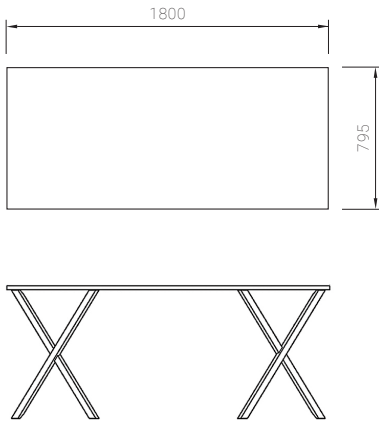
SB55



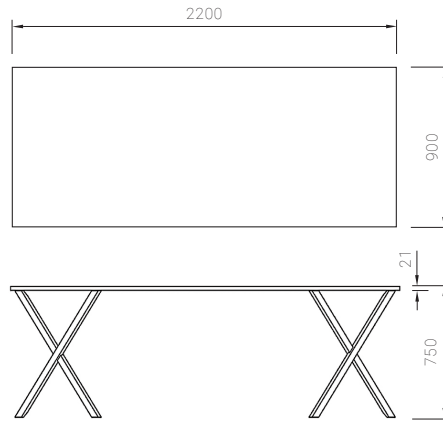


SB55

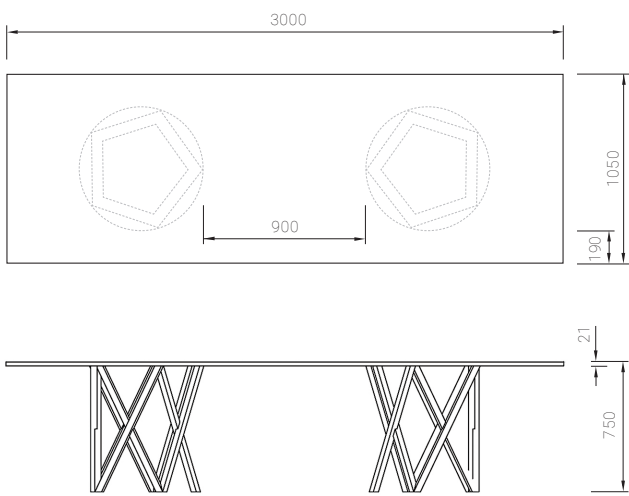
RECTANGULAR TABLE . SMALL



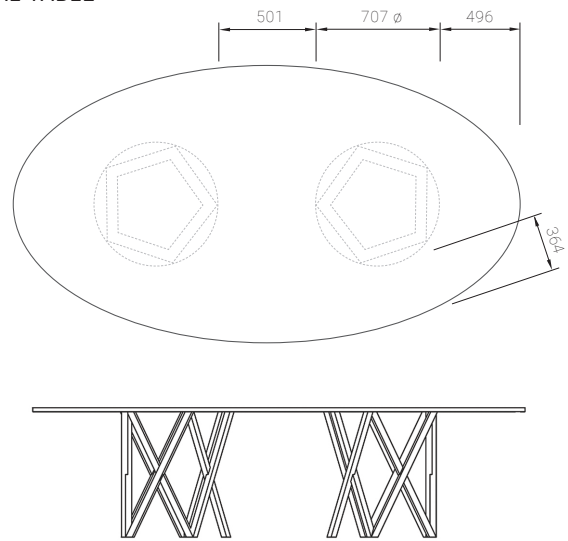
RECTANGULAR TABLE . MEDIUM



RECTANGULAR TABLE . LARGE

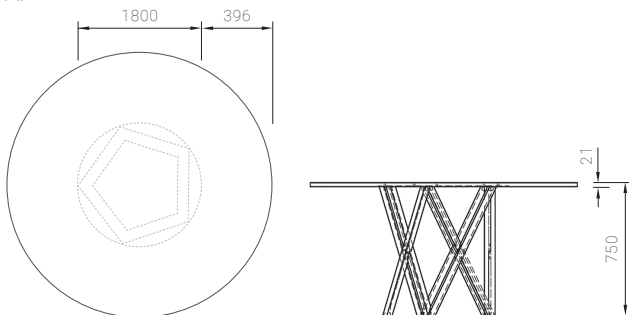


OVAL TABLE



ROUND TABLE

1400 Ø



EDGE PROFILES

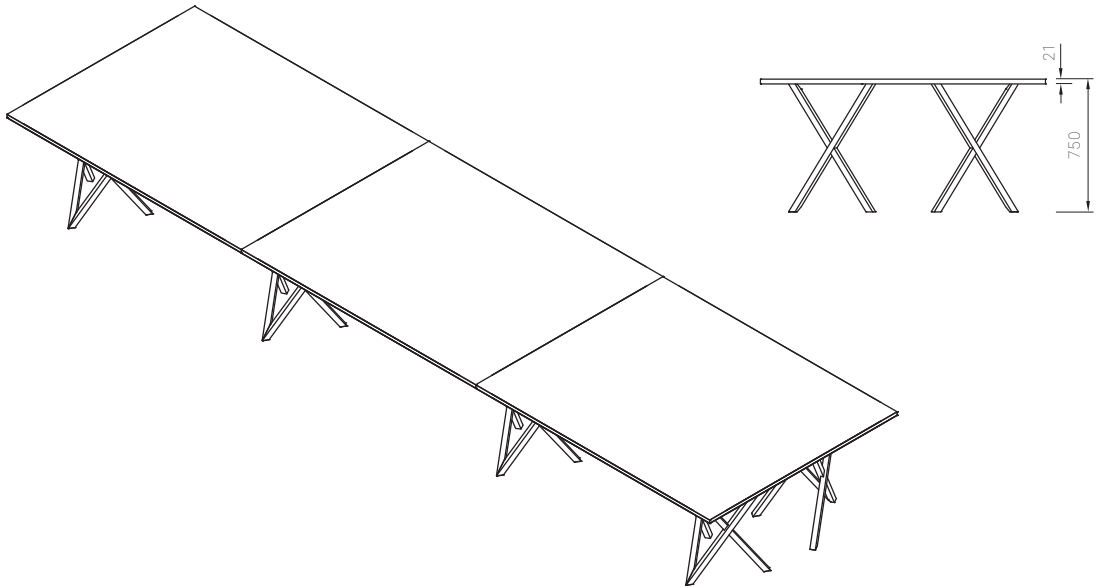
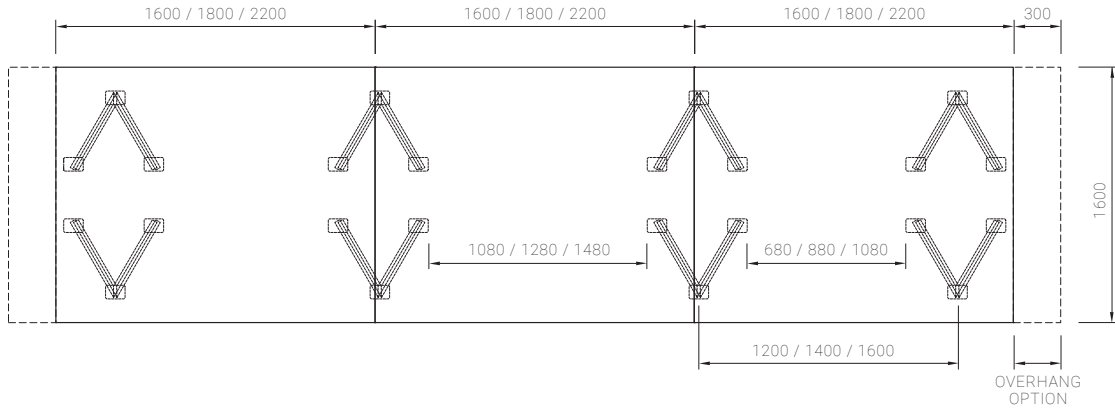


SQUARE



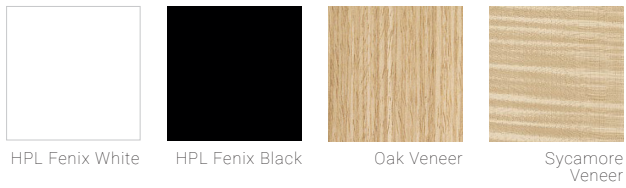
COVE

BENCHING



COLOURS & MATERIALS

TABLE TOP & BLACK LACQUER EDGE



TRESTLE STRUCTURE

