

Schraag

Maarten Van Severen



The Schraag is a modern interpretation of the trestle concept created by Maarten Van Severen: a flexible, compact and portable support with 3 slender aluminium legs. The worktop can be chosen freely. The Schraag offers a range of possibilities in the nomadic spirit of simplicity and adaptability. The trestle is made of a black, powder-coated steel box that houses the matte aluminium legs. Tops are available in bamboo, glass and red-lacquered plywood.

"Schraag" van Maarten Van Severen is een actuele interpretatie van het begrip schraag: een flexibel en compact draagelement uit staal met drie slanke aluminium poten. De keuze van het blad is vrij. Standaard voorziet Bulo een blad in 3 uitvoeringen: geoliede bamboe, glas of multiplex rood gekleurd. Door het "compacte" karakter biedt Schraag heel wat mobiele oplossingen in de thuisfeer en in de bedrijfswereld.

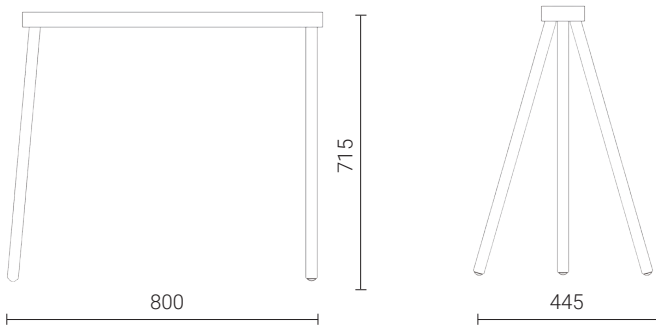
« Schraag » de Maarten Van Severen est une interprétation actuelle de la notion ancienne du tréteau: un élément support en acier, compact et flexible, avec trois pieds en aluminium. En standard, Bulo prévoit un plan de travail en trois finitions: bambou lasuré, verre transparent ou multiplex laqué rouge. Le caractère compact de Schraag offre de nombreuses possibilités à la demande de solutions mobiles dans la maison et dans le monde professionnel.

TECHNICAL SHEET

Schraag : 445 W x 800 D x 715 H

Tops 1 : 3000 W x 900 D x 15 H

Tops 2 : 2000 W x 900 D x 15 H



COLORS & MATERIALS

TOP



Bamboo Caramel



Natural Bamboo



Clear Glass



Plywood Red

