

SEATING

DAN Lounge

Bulo Designers





The name DAN is a reference to Japanese martial arts which means "level". With the simple building blocks of wood ladders and metal connectors, the DAN modular system with industrial-inspired detailing, is embracing its softer side with the DAN Lounge collection. The wood ladders and beams are made of solid ash in natural or black-stained finish. The connectors are available in red or black. The Dan Lounge is available as an armchair and 2-seater sofa.

De naam DAN verwijst naar een term uit de Japanse krijgskunst en betekent "niveau". Met ladders en connectoren als eenvoudige bouwstenen en industrieel geïnspireerde details, omhelst het modulaire Dan systeem met de Dan Lounge collectie ook zijn zachtere kant. De ladders in massieve es zijn naturel of zwart gelakt. De metalen connectoren kunnen in rood of zwart. Dan Lounge is verkrijgbaar als tweezitsbank, driezitsbank en als fauteuil.

Le nom DAN fait référence aux arts martiaux japonais et signifie « niveau ». Avec ses échelles et ses éléments connecteurs comme blocs de construction simples et ses détails industriels d'inspiration, la collection modulaire Dan embrasse son côté doux avec la collection Dan Lounge. Les échelles sont en frêne massif, naturel ou laqué noir. Les éléments connecteur en métal sont disponibles en rouge ou en noir. La collection Dan Lounge comprend des canapés en deux places et en trois places ainsi qu'en fauteuil.

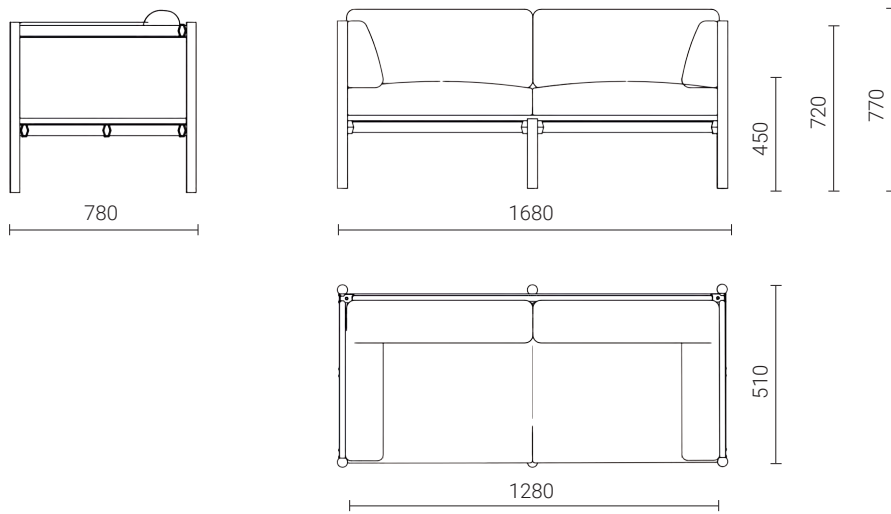
SEATING

DAN Lounge

TECHNICAL SHEET

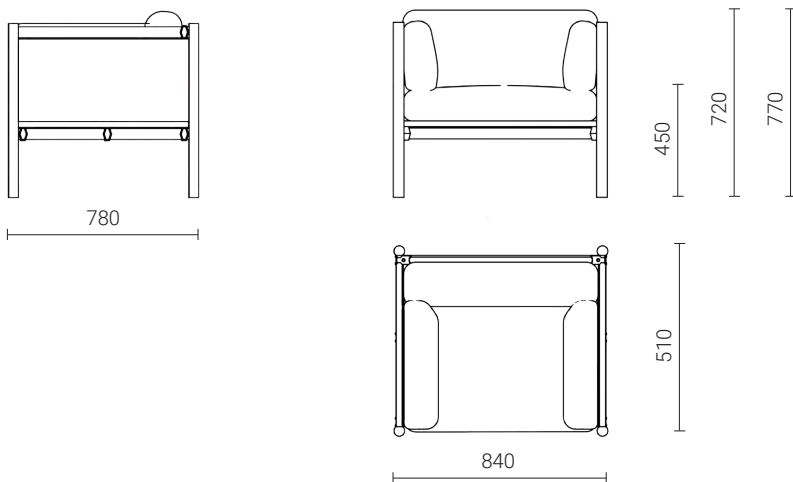
SOFA

1680 W x 780 D x 770 H



ARMCHAIR

1680 W x 780 D x 770 H



COLORS & MATERIALS

LADDER AND SUPPORTING BEAM



Ash wood,
painted black



Ash wood,
Natural Varnished

CONNECTORS



Metal,
Powdercoated black



Metal,
coral-red