

COMA 4L STOOL

enea

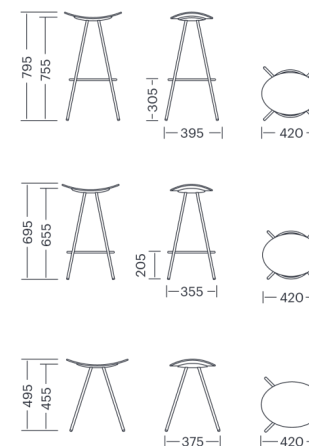
De Lluscà Design



Structures

- Tube rond de $\varnothing 16 \times 2$ mm en acier laminé à froid.
- Soudage à l'arc semi-automatique avec fil d'apport en acier sous protection de gaz.
- Sièges en p.p., contreplaqué (hêtre/chêne) et tapisserie.

Dimensions



Le design de Coma a évolué vers cette nouvelle version caractérisée par sa solidité et sa légèreté. Sa ligne attractive en fait un meuble idéal aussi bien pour les espaces publics et les lieux de travail que pour un usage domestique. Ce siège fonctionnel, pratique et adaptable se présente en trois hauteurs différentes et dans une grande variété de finitions.

[Cliquez ici pour voir toutes les finitions de Coma 4L Stool](#)