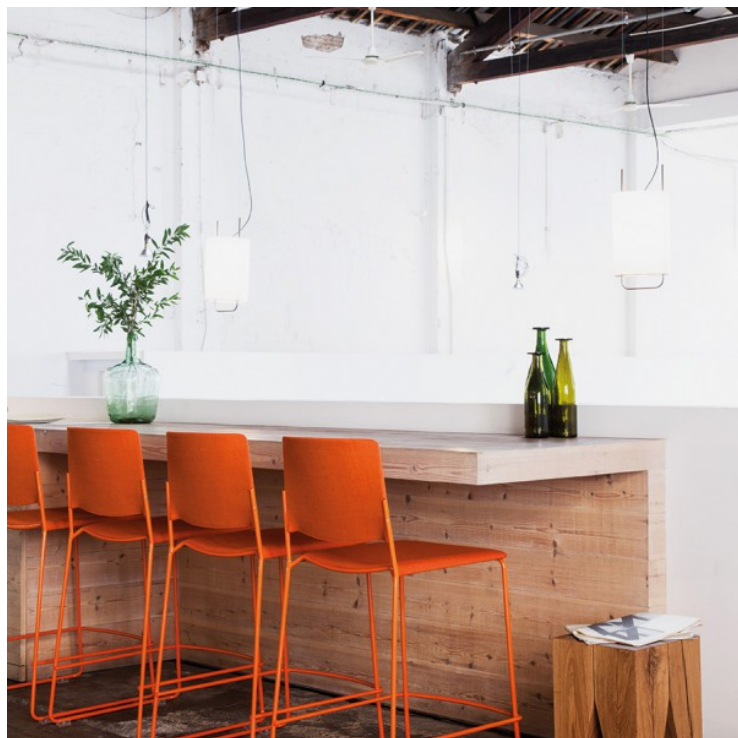


# EMA STOOL

enea

De Lievore Altherr Molina



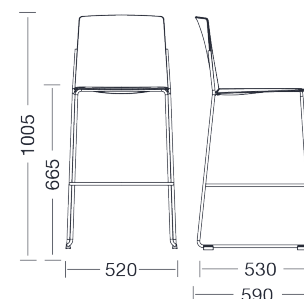
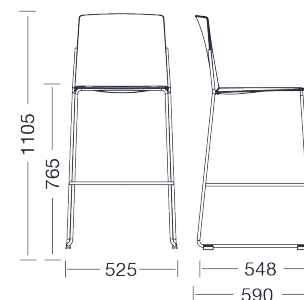
## Structures

- Tube rond de  $\varnothing 13 \times 1.5$  mm, en acier laminé à froid.
- Accoudoirs en aluminium injecté L-2630 UNE 38-263.
- Soudage robotisé MIG/MAG selon les normes UNE EN 287-1:2011.

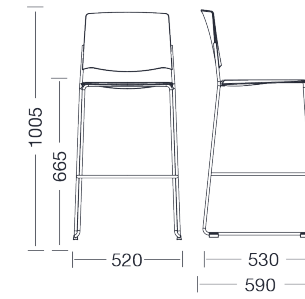
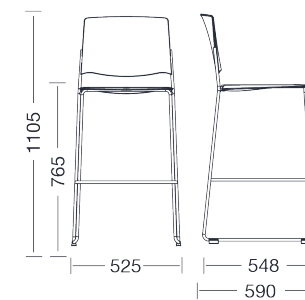
## Finitions

- Structure laquée ou chromée.
- Assise en polypropylène ou tapisserie.
- Dossier en polypropylène ou tapisserie.

## Dimensions



## Dimensions



Le tabouret Ema est un complément contemporain et fonctionnel qui s'adapte aux environnements professionnels et aux espaces de réunion informelle. La version du tabouret haut d'Ema offre un siège fonctionnel et élégant pour espaces informels et zones communes.

[Cliquez ici pour voir toutes les finitions de Ema Stool](#)

---

## Accessoires

- Connecteur sur pied avec accoudoirs
- Connecteur bi-composant