

# LAMPE GRAS

DCWéditions

## TECHNICAL SHEET / FICHE TECHNIQUE

### LAMPE GRAS N°213 L DOUBLE



#### Wall lamp | Applique

**Material:** Steel  
**Matériaux:** Acier

**Weight:** Net 4,7 kg | Gross ... kg  
**Poids:** Net 4,7 kg | Brut ... kg

**Dimensions:**  
Arm min 1560mm, max 2230mm |  
Rod 200mm  
Bras min 1560mm, max  
2230mm | Bielle 200mm

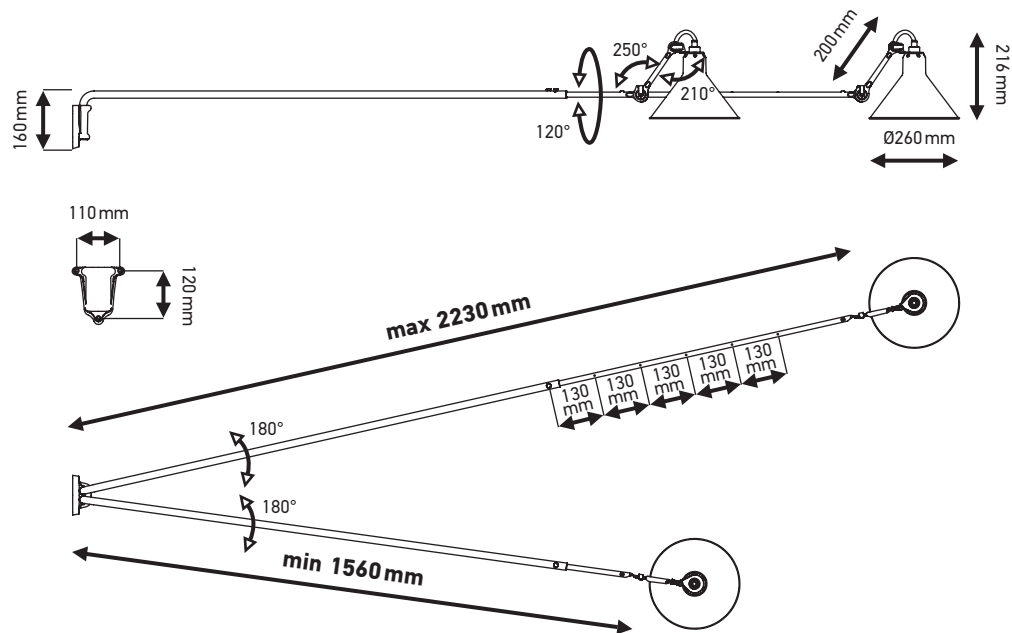
**Packaging:** 250 × 1970 × 350mm

Electric fabric wire  
Câble électrique tissu

CL I – E27 – ESL15W

IP20    

Bulb not included  
Ampoules non fournies



#### FINISHES / FINITIONS



#### N°213 L DOUBLE BL-SAT

Black satin steel | Colored, chromed or coppered shade  
Acier noir satin | Réflecteur couleur, chromé ou cuivré

#### SHADES COLOURS / COULEURS DE RÉFLECTEURS



black



red



yellow



blue



frosted glass  
(round only)



black  
copper



copper



copper  
white



raw  
copper



raw  
copper  
white

The shades are available in round or conic shape / Les réflecteurs sont disponibles en version ronde ou conique



DCWéditions

71 rue de la Fontaine au Roi  
75011 Paris – France  
+33 (0)1 40 21 37 60  
sales@dcwe.fr