

XY materials



alluminio
aluminium
Aluminium
aluminio



vetro
glass
verre
Glas
cristal



MDF
DM

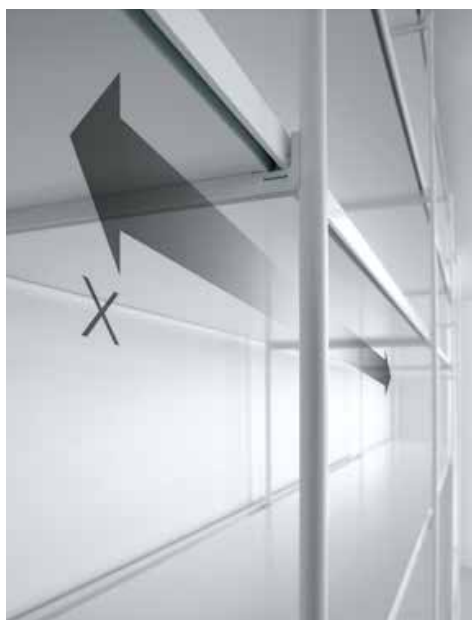
Le materie prime che costituiscono il sistema XY derivano da un processo di riutilizzo e sono a loro volta riciclabili.

The primary materials used in the system XY are sourced from a reuse process, and are in turn recyclable.

Les matières premières qui composent le système XY dérivent d'un processus de réutilisation et sont à leur tour recyclables.

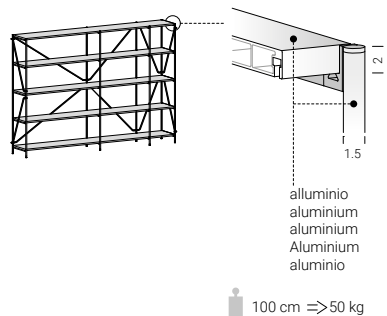
Die Rohstoffe für das System XY entstammen einem Wiederverwertungsprozess und sind Ihrerseits wiederum recyclebar.

Las materias primas que constituyen el sistema XY proceden de un proceso de reutilización y son, a su vez, reciclables.



finiture / finishes

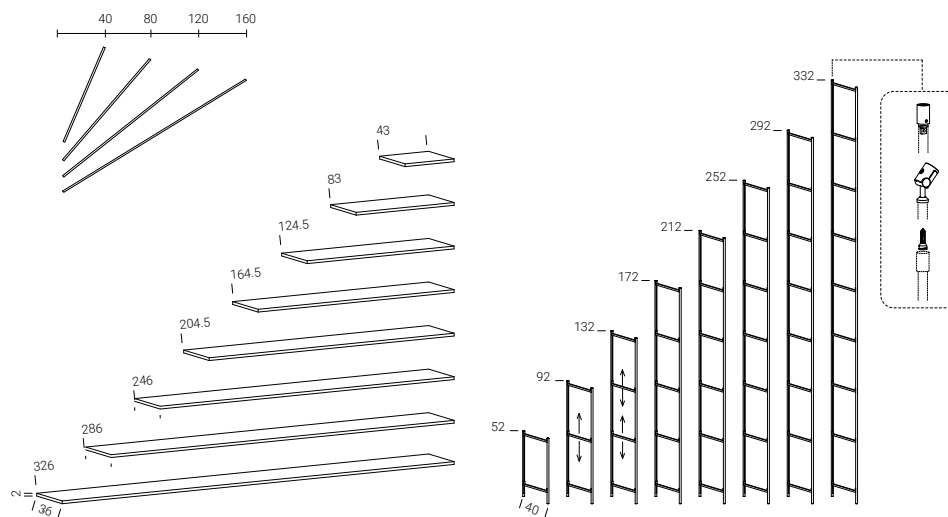
telaio / structure / châssis / Gestell / bastidor



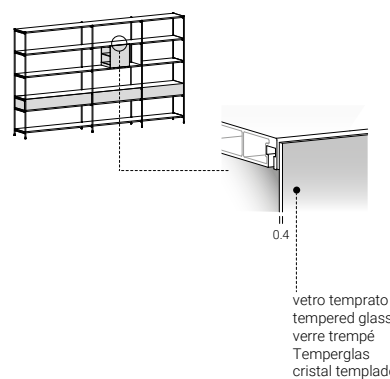
	C12 bianco white
	C14 antracite anthracite
	C08 nero black

dimensioni / dimensions

telaio / structure / châssis / Gestell / bastidor

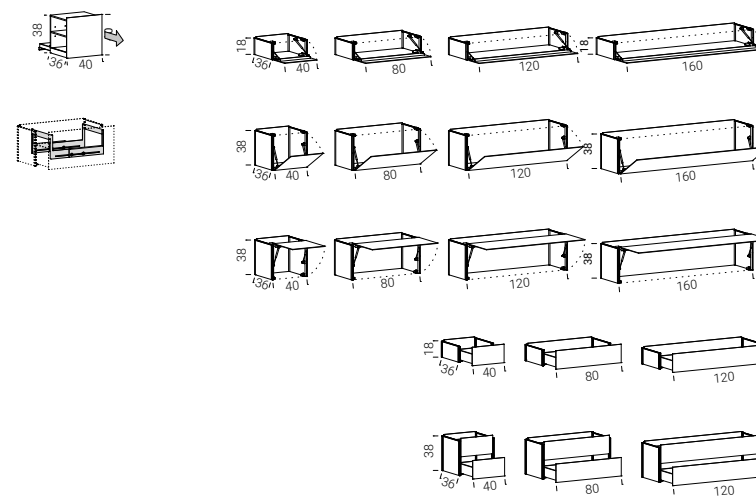


ante ribalta e cassettiere / tilting doors and drawer units / portes à rabattant et kits de tiroirs Klapptür und Schubladenelemente / puertas abatibles y cajoneras



	Q05 bianco white
	Q16 seta silk
	Q17 corda ecru
	Q20 ghisa cast-iron
	Q14 antracite anthracite
	Q04 nero black
	Q21 bronzo bronze

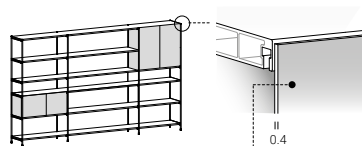
ante ribalta e cassettiere / tilting doors and drawer units / portes à rabattant et kits de tiroirs Klapptür und Schubladenelemente / puertas abatibles y cajoneras



disponibili riduzioni a misura / tailor-made reduction available / disponibles réductions sur mesure
Verkleinerung nach Kundenwunsch / disponibles reducciones a medida

finiture / finishes

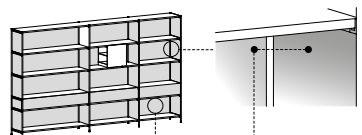
ante battente / leaf doors / portes à battant / Flügeltüren / puertas de batiente



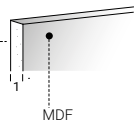
0.4
 vetro temprato
 tempered glass
 verre trempé
 Temperglas
 cristal templado

laccato lacquered laqué lackiert lacado		Q05	bianco white
		Q16	seta silk
		Q17	corda ecru
		Q20	ghisa cast-iron
		Q14	antracite anthracite
		Q04	nero black
		Q21	bronzo bronze

schiene, fianchi e top scrivania / backs, sides and desk top / fonds, côtés et plateau bureau
 Rückwände, Seitenwände und Schreibtischdeckplatte / dorsos, laterales y superficie de trabajo de escritorio



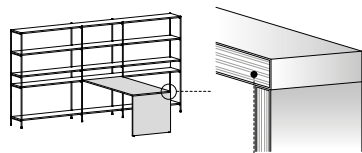
MDF



MDF

laccato lacquered laqué lackiert lacado		Q05	bianco white
		Q16	seta silk
		Q17	corda ecru
		Q20	ghisa cast-iron
		Q14	antracite anthracite
		Q04	nero black
		Q21	bronzo bronze

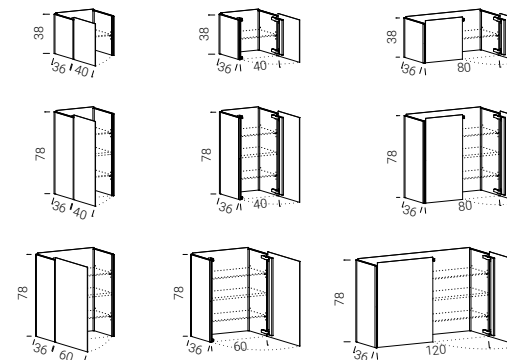
essenze woods bois Holzes maderas		Y36	rovere oak
		Y35	noce walnut



multistrato
multilayer
multicouche
Mehrschicht
multiestrato

dimensioni / dimensions

ante battente / leaf doors / portes à battant / Flügeltüren / puertas de batiente



schiene, fianchi e top scrivania / backs, sides and desk top / fonds, côtés et plateau bureau
 Rückwände, Seitenwände und Schreibtischdeckplatte / dorsos, laterales y superficie de trabajo de escritorio

