



danske C

L'acciaio e il legno vengono plasmati esaltando le loro caratteristiche strutturali ed estetiche. Le singole geometrie tridimensionali di legno e acciaio si compenetrano in uniche superfici. Le parti in legno massiccio sono protette con vernice all'acqua opaca antigraffio, mentre le parti in acciaio sono verniciate a polveri.

Steel and wood are shaped to emphasise their structural and aesthetic characteristics. The individual, three-dimensional geometries of the wood and steel permeate in single surfaces. The solid wood parts are protected with matt, scratch-proof water-based varnish, while the steel parts are powder painted.

L'acier et le bois sont façonnés en exaltant leurs caractéristiques structurelles et esthétiques. Les différentes géométries tridimensionnelles du bois et de l'acier s'interpénètrent en surfaces uniques. Les parties en bois massif sont protégées avec du verni à l'eau opaque résistant aux rayures, alors que les parties en acier sont vernies par poudres.

Stahl und Holz sind so geformt, dass ihre strukturellen und ästhetischen Eigenschaften unterstrichen werden. Die einzelnen, dreidimensionalen Formen von Holz und Stahl durchdringen zusammen zu einzigen Oberflächen. Die Teile aus Massivholz sind mit einer Schicht aus mattem und kratzfesten Wasserlack geschützt und die Teile aus Stahl sind pulverlackiert.

El acero y la madera se modelan exaltando sus características estructurales y estéticas. Las geometrías tridimensionales individuales de la madera y el acero se compenetrán en superficies únicas. Las piezas de madera maciza están protegidas con barniz mate al agua resistente a los arañazos, mientras que las piezas de acero están tratadas con barniz en polvo.



materiali / materials



legno massiccio
solid wood
bois massif
Massivholz
madera maciza



acciaio
steel
acier
Stahl
acero

Le materie prime che costituiscono il sistema danske C derivano da un processo di riutilizzo e sono a loro volta riciclabili.

The primary materials used in the system danske C are sourced from a reuse process, and are in turn recyclable.

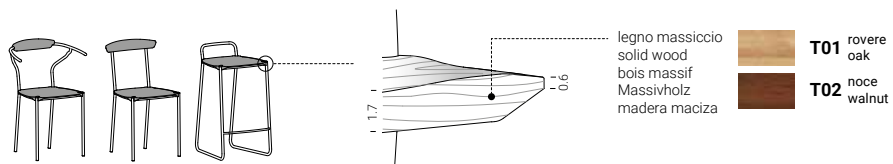
Les matières premières qui composent le système danske C dérivent d'un processus de réutilisation et sont à leur tour recyclables.

Die Rohstoffe für das System danske C entstammen einem Wiederverwertungsprozess und sind ihrerseits wiederum recyclebar.

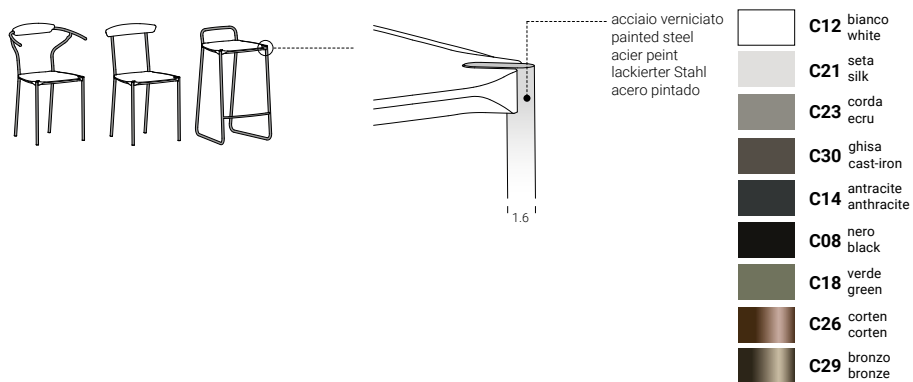
Las materias primas que constituyen el sistema danske C proceden de un proceso de reutilización y son, a su vez, reciclables.

finiture / finishes

fondello e schienale / seat and back / siège et dossier / Sitzfläche und Rückenlehne / asiento y respaldo



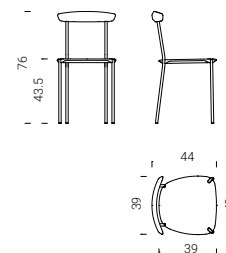
telaio / structure / châssis / Gestell / bastidor



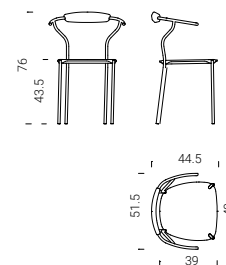
dimensioni / dimensions

sedie / chairs / chaises / Stühle / sillas

C1



C2



C3

