

# spin360

**Spin 360 è un supporto TV disegnato e progettato per una perfetta integrazione con i monitor dal design più sofisticato. Nascondere i cavi completamente al suo interno e orientare la colonna a 360 gradi, garantisce massima funzionalità e purezza di disegno. Spin 360 è disponibile nella versione con base in acciaio spessore 6mm, con contenitore per unità multimediali aperto o chiuso, in due altezze distinte H=100 / 120 cm, (altezze nel punto medio del monitor).**

Spin 360 is a TV support designed and manufactured for perfect integration with the most sophisticated monitor designs. It completely hides wires within and the column can be turned 360 degrees, guaranteeing maximum functionality and clean design. Spin 360 is available in a version with a 6mm thick steel base, with a container for multimedia units opened or closed, in two distinct heights H=100 / 120 cm, (heights at average height of the monitor).

Spin 360 est un support pour TV dessiné et conçu pour une intégration parfaite avec les écrans aux designs les plus sophistiqués. Pour un maximum de fonctionnalité et de pureté du dessin dissimuler les fils complètement à l'intérieur et orienter la colonne à 360°. Spin 360 est disponible dans la version avec base en acier, épaisseur 6 mm, avec module de rangement pour unités multimédias ouvert ou fermé, disponible dans deux hauteurs distinctes H=100/120 cm, (hauteurs mesurées au point médian de l'écran).

Spin 360 ist ein TV-Halter, der für eine perfekte Integration von hoch entwickelten Bildschirmen entworfen wurde. Die vollständige Unterbringung der Kabel im Halter und die Drehmöglichkeit der Säule um 360 Grad, bieten höchste Zweckmäßigkeit und ein klares Design. Spin 360 ist in der Version mit einem Fuß aus 6 mm starkem Stahl, einer multimedialen, offenen oder geschlossenen Einheit, in zwei unterschiedlichen Höhen von 100 oder 120 cm (Höhe des Mittelpunktes des Bildschirms) erhältlich.

Spin 360 es un soporte de TV diseñado y desarrollado para una integración perfecta con la pantalla de diseño más sofisticado. Ocultar los cables completamente en su interior y orientar la columna a 360 grados, garantiza la máxima durabilidad y la pureza del diseño. Spin 360 está disponible en versión con base de acero de 6 mm de grosor, con compartimento para sistemas multimedia abierto o cerrado, en dos alturas diferentes H = 100/120 cm, (altura desde el punto central de la pantalla).

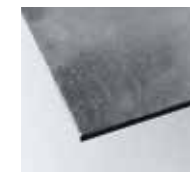


la base è dotata di pattini in teflon per un facile spostamento.  
the base is equipped with Teflon slides for easy movement.  
la base est munie de patins en téflon afin de faciliter le déplacement.  
Für eine einfache Verschiebung ist die Basis mit Teflon-Kufen ausgestattet.  
la base cuenta con patines de teflón para colocarla fácilmente.

i cavi della TV e di eventuali unità multimediali sono completamente nascosti.  
the TV and multimedia unit wires are completely hidden.  
les fils de la TV et des unités multimédias sont complètement dissimulés.  
Die Kabel des Fernsehers und der Multimedia sind vollkommen unsichtbar.  
los cables de la TV y de los sistemas multimedia quedan completamente ocultos.

supporto monitor universale per TV da 19 a 65 pollici.  
universal monitor support for TV from 19 to 65 inches.  
support moniteur universel pour TV de 19 à 65 pouces.  
Universal-Monitor-Halter für TV von 19 bis 65 Zoll.  
soporte de monitor universal para TV de 19 a 65 pulgadas.

## materiali / materials



acciaio  
steel  
acier  
Stahl  
acero

Le materie prime che costituiscono il sistema spin360 derivano da un processo di riutilizzo e sono a loro volta riciclabili.

The primary materials used in the system spin360 are sourced from a reuse process, and are in turn recyclable.

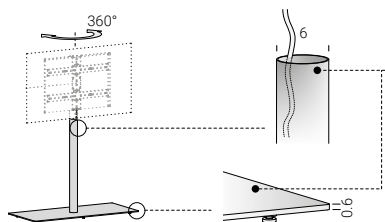
Les matières premières qui composent le système spin360 dérivent d'un processus de réutilisation et sont à leur tour recyclables.

Die Rohstoffe für das System spin360 entstammen einem Wiederverwertungsprozess und sind ihrerseits wiederum recyclebar.

Las materias primas que constituyen el sistema spin360 proceden de un proceso de reutilización y son, a su vez, reciclables.

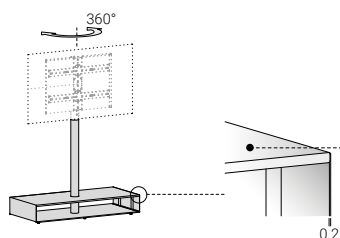
## finiture / finishes

### telaio / structure / châssis / Gestell / bastidor

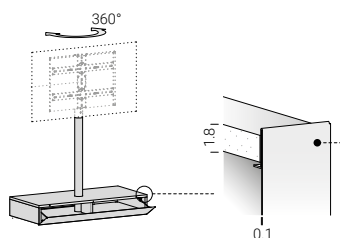


acciaio verniciato  
powder coating steel  
acier peint  
lackierter Stahl  
acero pintado

	<b>C12</b>	bianco white
	<b>C21</b>	seta silk
	<b>C23</b>	corda ecru
	<b>C30</b>	ghisa cast-iron
	<b>C14</b>	antracite anthracite
	<b>C08</b>	nero black



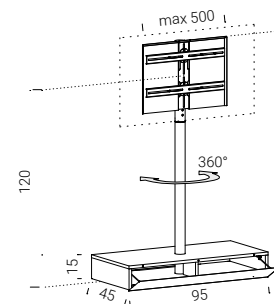
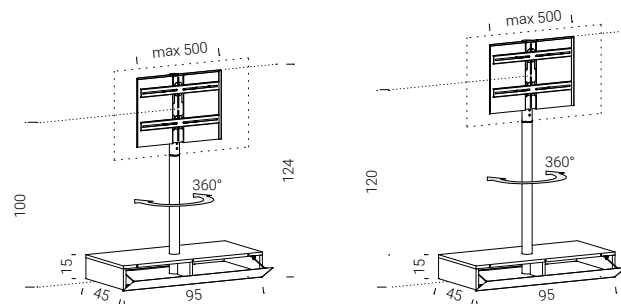
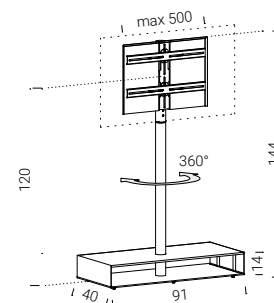
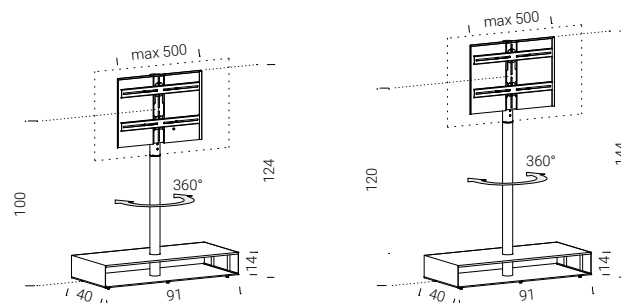
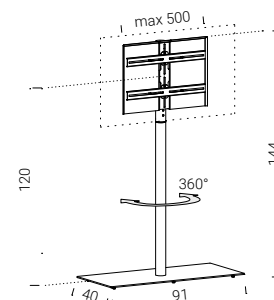
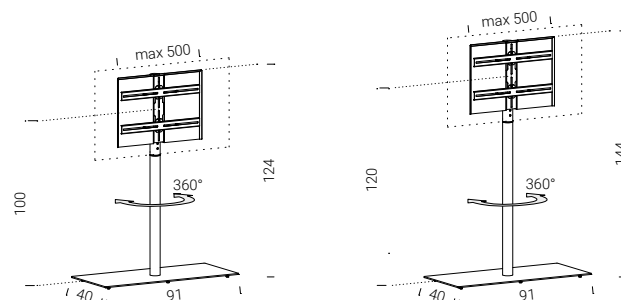
acciaio verniciato  
powder coating steel  
acier peint  
lackierter Stahl  
acero pintado



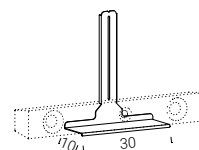
acciaio verniciato  
powder coating steel  
acier peint  
lackierter Stahl  
acero pintado

## dimensioni / dimensions

### porta TV / TV support / porte TV / Fernsehstand / soporte TV



### accessori / accessories / accessoires / Zubehör / accesorios



porta soundbar  
soundbar support  
support barre de son  
Soundbar-Halter  
soporte barra de sonido



ripetitore di segnale per telecomandi  
signal relay for remote control  
répéteur de signal pour télécommandes  
Signalverstärker für Fernsteuerung  
repetidor de señal para mando a distancia

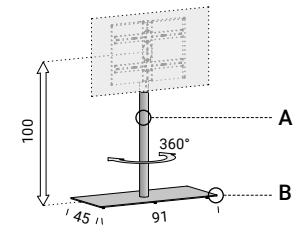
verificare a listino geometrie e finiture / check profiles and finishings in the price list / vérifier sur la liste de prix les géométries et les finitions / Siehe Preisliste für Ausführungen und Oberflächen / averiguar geometrias y acabados en la lista





# spin360

SN01



- A**
- 
- C08**  
nero/black
- acciaio verniciato a polveri  
powder coated steel  
acier peint aux poudres  
Pulverlackierter Stahl  
Acero con baño de barniz en polvo
- B**
- 
- C08**  
nero/black
- acciaio verniciato a polveri  
powder coated steel  
acier peint aux poudres  
Pulverlackierter Stahl  
Acero con baño de barniz en polvo

collection info  
pg. 272





La copertura in acciaio a rimozione rapida, consente di nascondere nella parte posteriore del monitor, cavi e prese. Il supporto regolabile per sound bar è un accessorio utilizzabile nei 6 modelli porta TV.

The fast-removal steel covering allows the rear part of the monitor, cables and sockets to be easily hidden. The adjustable support for the sound bar is an accessory used in the 6 TV support models.

La couverture en acier à démontage rapide, permet de dissimuler les fils et les prises à l'arrière de l'écran. Le support réglable pour barre de son est un accessoire utilisable avec les 6 modèles porte TV.

Die einfach zu entfernende Stahlabdeckung ermöglicht die sichtgeschützte Unterbringung der Kabel und Stecker an der Rückseite des Bildschirms. Der einstellbare Sound Bar-Halter kann bei den 6 Modellen für TV-Halter eingesetzt werden.

La cubierta de acero de extracción rápida permite ocultar, por detrás de la pantalla, cables y tomas. El soporte ajustable para la barra de sonido es un accesorio utilizable en los 6 modelos de soporte de TV.

