

extendo
patented
product

XY

Il brevetto XY consente di posizionare i ripiani lungo l'asse verticale Y e le coppie di profili portanti lungo l'asse orizzontale X. Il posizionamento in X ed Y avviene in continuo, senza posizioni predefinite. Ciò costituisce un'ossatura portante in grado di essere allestita con schienali, fianchi, ante a ribalta, ante a battente, cassettiere.

The patented XY system enables you to position the shelves along vertical Y-axis and the pairs of load-bearing profiles along horizontal X-axis. Positioning along X and Y is completely free, without any preset positions. This creates a load-bearing framework that can be completed with backs, sides, tilting or leaf doors, drawer units.

Le brevet XY permet de positionner les étagères le long de l'axe vertical Y et les paires de profilés portants le long de l'axe horizontal X. Le positionnement suivant X et Y s'effectue en continu, sans positions prédéfinies. Ceci réalise une structure portante susceptible d'être équipée de fonds, côtés, portes à rabattant, portes à battant, kits de tiroirs.

Das Patent XY ermöglicht es, die Böden längs der vertikalen Y-Achse und die tragenden Profilpaare längs der horizontalen X-Achse zu positionieren. Dabei kann die Positionierung auf X und Y an jeder Stelle ohne voreingestellte Positionen erfolgen. Auf diese Weise wird eine tragende Struktur gebildet, die mit Rück- und Seitenwänden, Klapp- und Flügeltüren, Schubladenelementen.

La patente XY permite colocar los estantes a lo largo del eje vertical Y y las parejas de perfiles portantes a lo largo del eje horizontal X. La colocación en X e Y se produce en continuo, sin posiciones previamente definidas. Esto forma un armazón portante capaz de albergar dorso, laterales, puertas abatibles, puertas de batiente, cajoneras.



I ripiani e le coppie di profili verticali sono ordinabili al cm. I due elementi sono completi di tappi terminali, piedini regolabili e fissaggi a parete.

The shelves and the pairs of upright profiles can be ordered in any length, in cm. The two elements are supplied complete with end plugs, adjustable feet and wall attachments.

Les étagères et les paires de profilés verticaux sont réalisables sur mesure au cm. Les deux éléments sont équipés d'obturateurs d'extrémité, de pieds réglables et de fixations murales.

Die Böden und die vertikalen Profilpaare können zentimetergenau am laufenden Meter bestellt werden. Die beiden Elemente werden komplett mit Kappen für die Enden, verstellbaren Füßena und Wandbefestigungselementen geliefert.

Los estantes y las parejas de perfiles verticales pueden pedirse al centímetro. Los dos elementos están dotados de tapones terminales, pies regulables y sujeciones para su fijación a la pared.

XY materials



alluminio
aluminium
Aluminium
aluminio



vetro
glass
verre
Glas
cristal



MDF
DM



Le materie prime che costituiscono il sistema XY derivano da un processo di riutilizzo e sono a loro volta riciclabili.

The primary materials used in the system XY are sourced from a reuse process, and are in turn recyclable.

Les matières premières qui composent le système XY dérivent d'un processus de réutilisation et sont à leur tour recyclables.

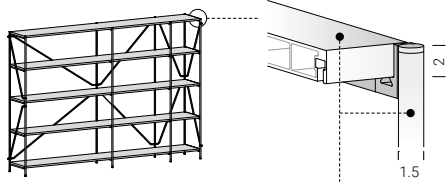
Die Rohstoffe für das System XY entstammen einem Wiederverwertungsprozess und sind Ihrerseits wiederum recyclebar.

Las materias primas que constituyen el sistema XY proceden de un proceso de reutilización y son, a su vez, reciclables.



finiture / finishes

telaio / structure / châssis / Gestell / bastidor



verniciatura a polveri
powder coating
peinture en poudres
Pulverlackierung
pintura en polvo

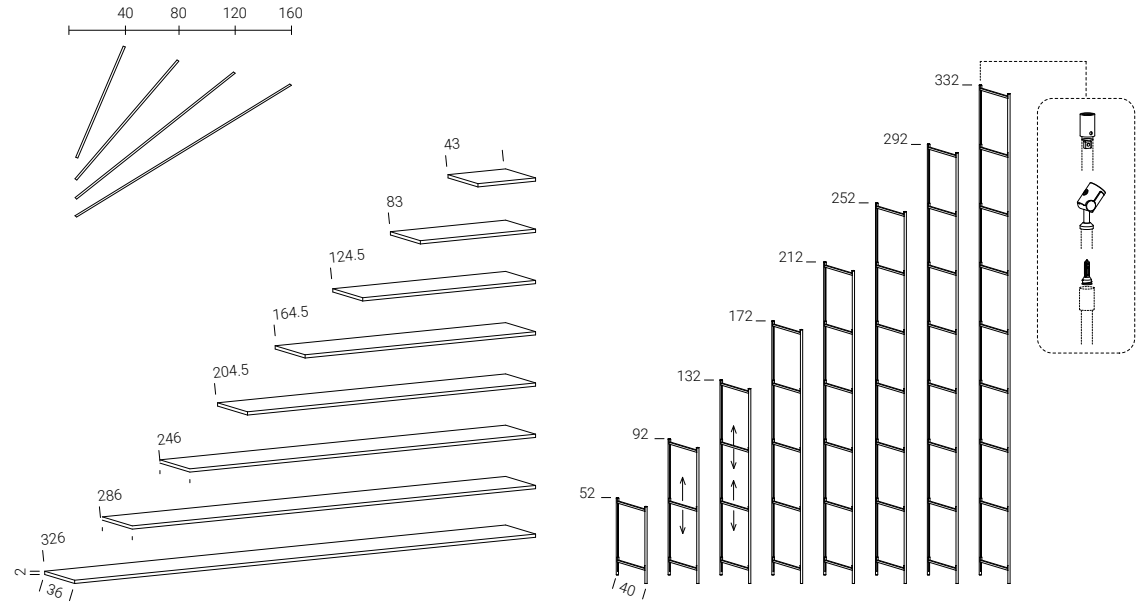
- C12** bianco white
- C14** antracite anthracite
- C08** nero black

alluminio
aluminium
aluminium
Aluminium
aluminio

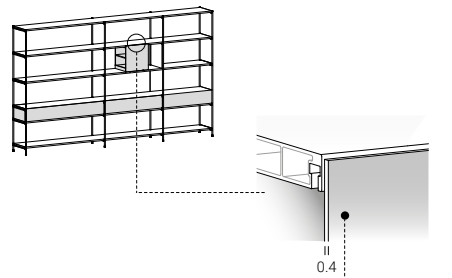
100 cm => 50 kg

dimensioni / dimensions

telaio / structure / châssis / Gestell / bastidor



ante ribalta e cassetiere / tilting doors and drawer units / portes à rabattant et kits de tiroirs Klapptür und Schubladenelemente / puertas abatibles y cajoneras

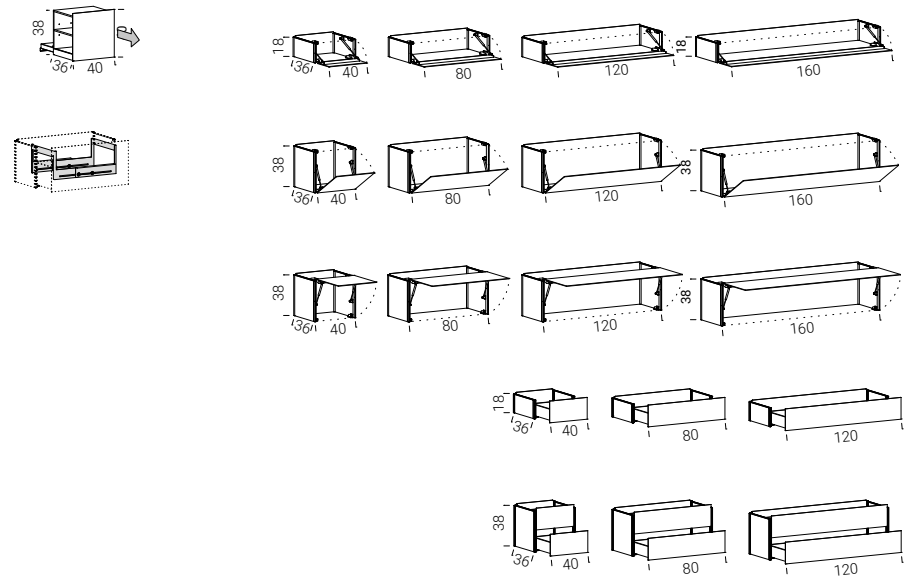


laccato
lacquered
laqué
lackiert
lacado

- Q05** bianco white
- Q16** seta silk
- Q17** corda ecru
- Q20** ghisa cast-iron
- Q14** antracite anthracite
- Q04** nero black
- Q21** bronzo bronze

vetro temprato
tempered glass
verre trempé
Temperglas
cristal templado

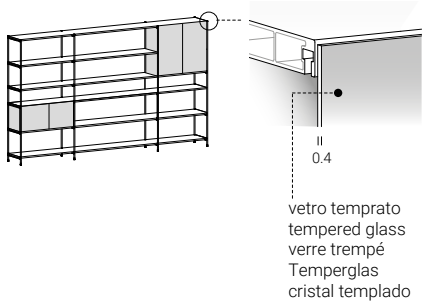
ante ribalta e cassetiere / tilting doors and drawer units / portes à rabattant et kits de tiroirs Klapptür und Schubladenelemente / puertas abatibles y cajoneras



disponibili riduzioni a misura / tailor-made reduction available / disponibles réductions sur mesure
Verkleinerung nach Kundenwunsch / disponibles reducciones a medida

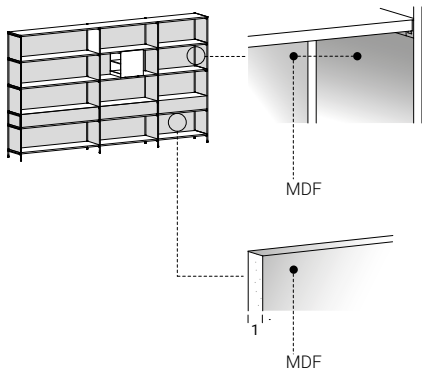
finiture / finishes

ante battente / leaf doors / portes à battant / Flügeltüren / puertas de batiente



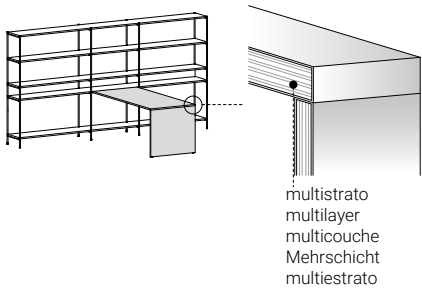
laccato lacquered laqué lackiert lacado		Q05	bianco white
		Q16	seta silk
		Q17	corda ecru
		Q20	ghisa cast-iron
		Q14	antracite anthracite
		Q04	nero black
		Q21	bronzo bronze

schiene, fianchi e top scrivania / backs, sides and desk top / fonds, côtés et plateau bureau
Rückwände, Seitenwände und Schreibtischdeckplatte / dorsos, laterales y superficie de trabajo
de escritorio



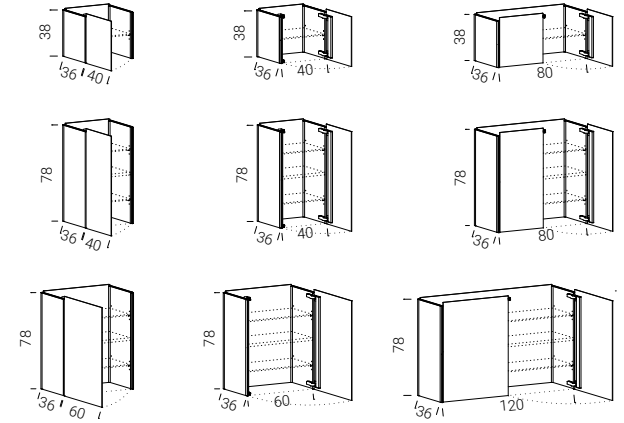
laccato lacquered laqué lackiert lacado		Q05	bianco white
		Q16	seta silk
		Q17	corda ecru
		Q20	ghisa cast-iron
		Q14	antracite anthracite
		Q04	nero black
		Q21	bronzo bronze

essenze woods bois Holzes maderas		Y36	rovere oak
		Y35	noce walnut

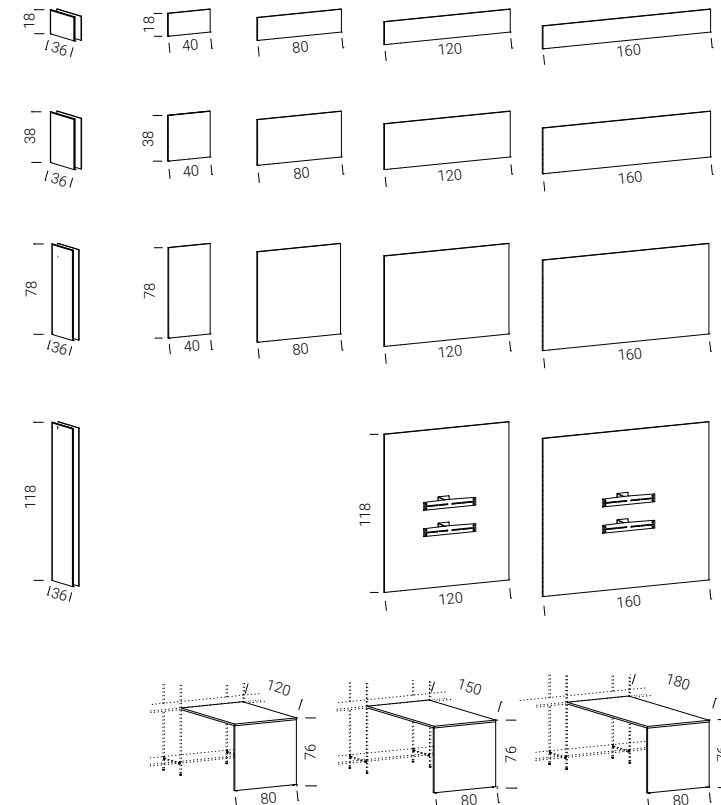


dimensioni / dimensions

ante battente / leaf doors / portes à battant / Flügeltüren / puertas de batiente



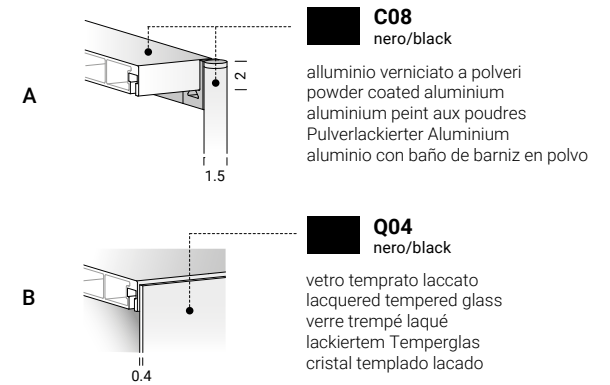
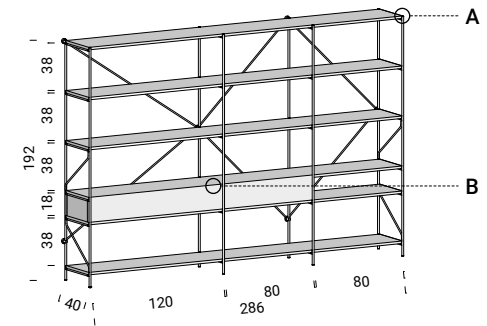
schiene, fianchi e top scrivania / backs, sides and desk top / fonds, côtés et plateau bureau
Rückwände, Seitenwände und Schreibtischdeckplatte / dorsos, laterales y superficie de trabajo
de escritorio







XY
XY30



collection info
pg. 50

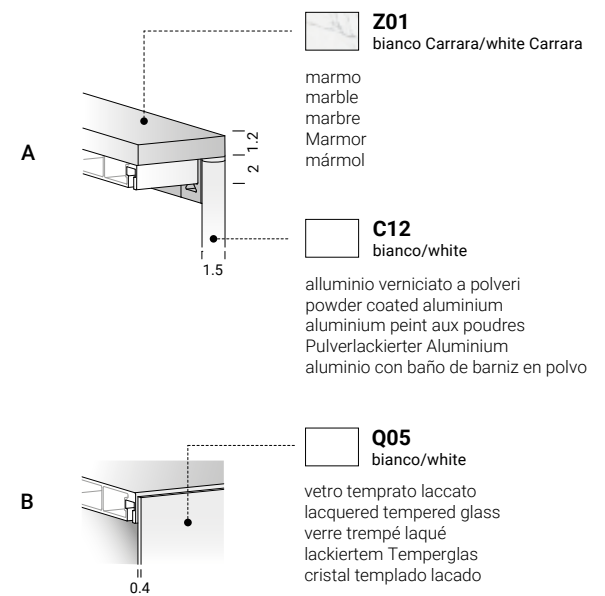
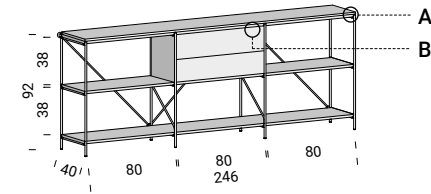








XY
XY31

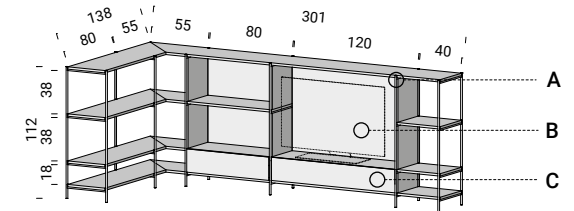


collection info
pg. 50





XY
XY29



A

C08
nero/black

alluminio verniciato a polveri
powder coated aluminium
aluminium peint aux poudres
Pulverlackierter Aluminium
aluminio con baño de barniz en polvo

B

Y35
noce/walnut

MDF impiallacciato
veneered MDF
MDF plaqué
MDF mit Furnier
DM chapado

C

Q04
nero/black

vetro temprato laccato
lacquered tempered glass
verre trempé laqué
lackiertem Temperglas
cristal templado lacado

collection info
pg. 50

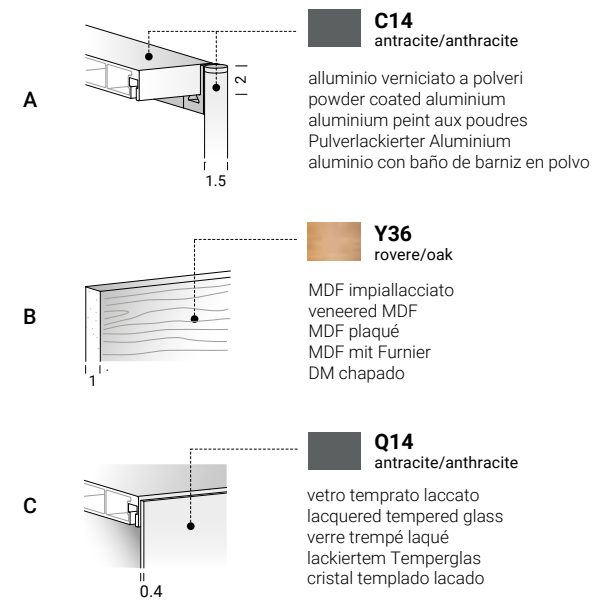
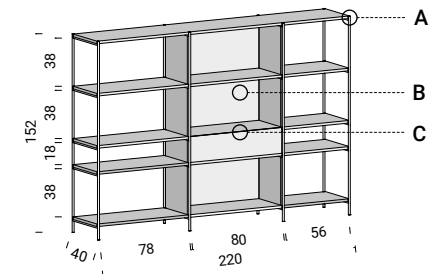








XY
XY28

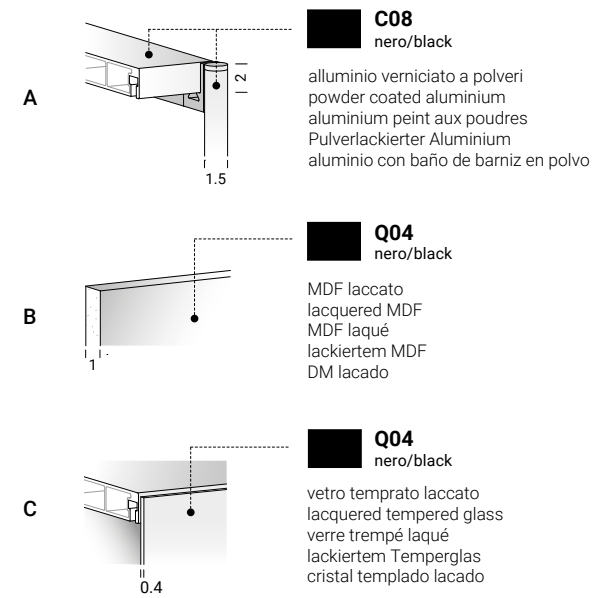
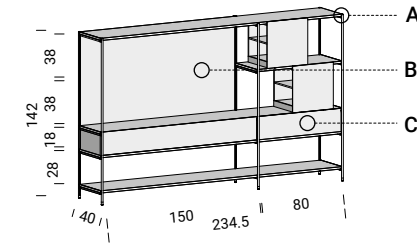


collection info
pg. 50



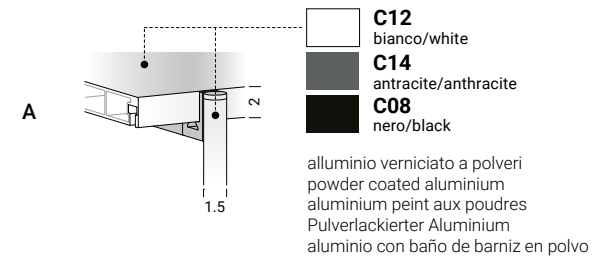
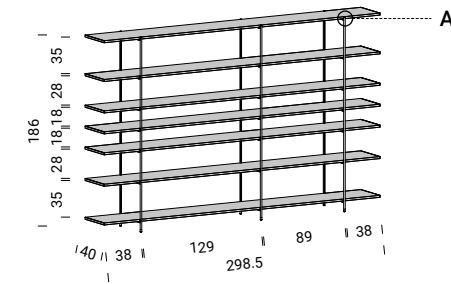


XY
XY02

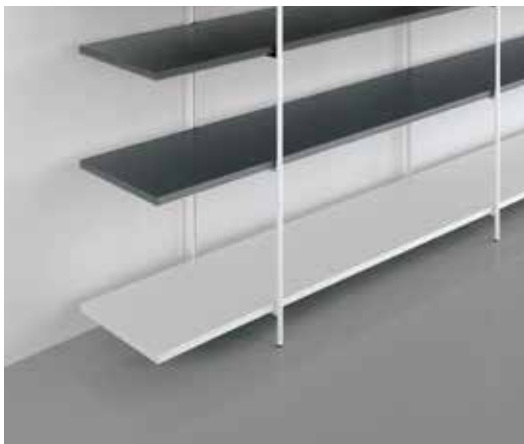


collection info
pg. 50

XY
XY10

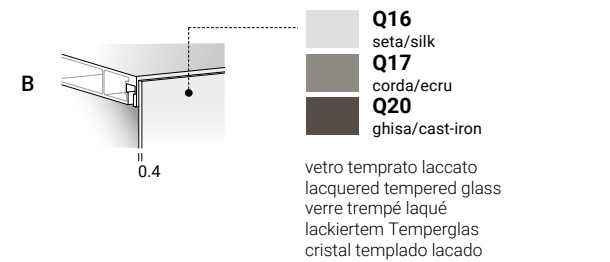
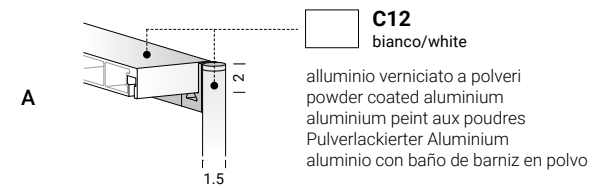
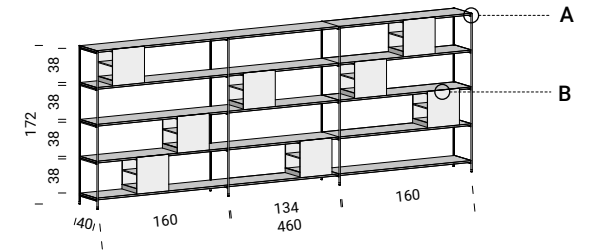


collection info
pg. 50





XY
XY08

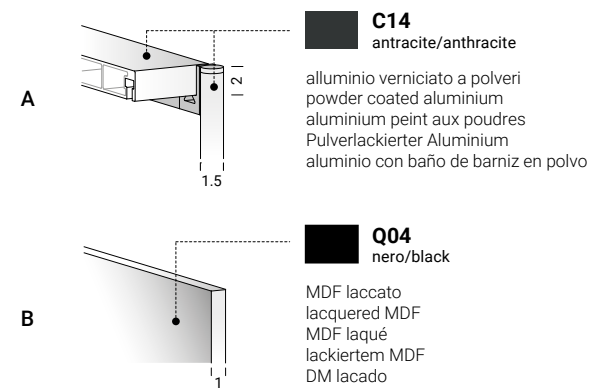
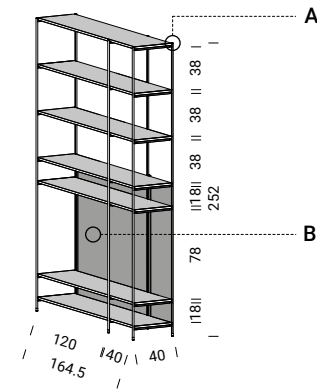


collection info
pg. 50





XY
XY09

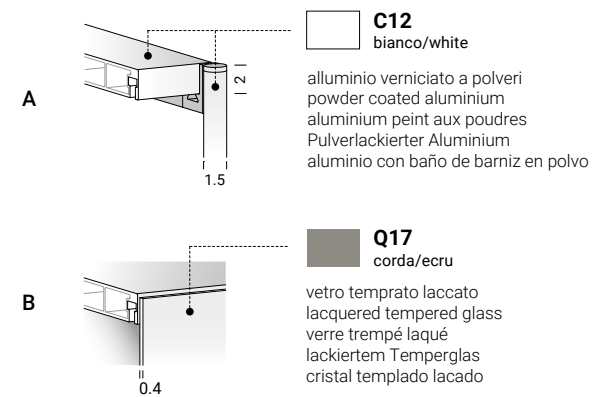
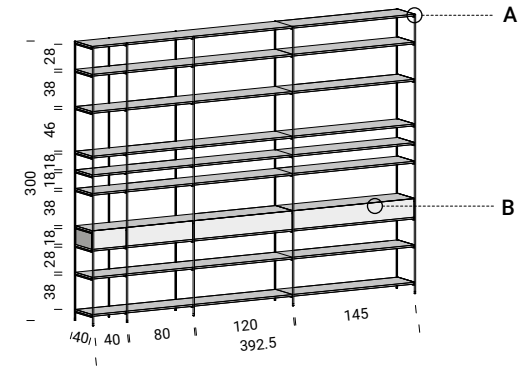


collection info
pg. 50





XY
XY03

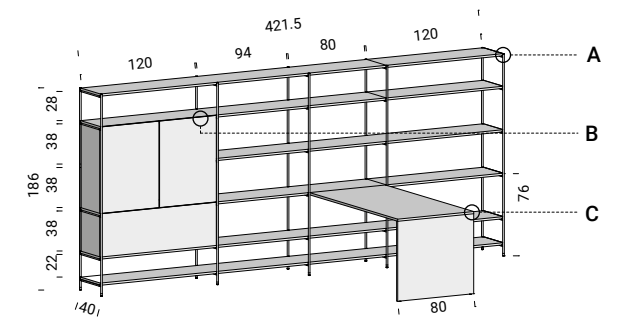


collection info
pg. 50





XY XY15



- A**
- C12**
bianco/white
- alluminio verniciato a polveri
powder coated aluminium
aluminium peint aux poudres
Pulverlackierter Aluminium
aluminio con baño de barniz en polvo
- B**
- Q05**
bianco/white
- vetro temprato laccato
lacquered tempered glass
verre trempé laqué
lackiertem Temperglas
cristal templado lacado
- C**
- Q05**
bianco/white
- multistrato laccato
lacquered multilayer
multicouche laqué
lackiertem Mehrschicht
multiestrato lacado

collection info
pg. 50