

mr.hyde

mr.hyde è una collezione di tavoli che nascondono nella parte sottostante uno o più dischi con diametro 48-54 cm. I dischi possono essere estratti ruotandoli, aumentando la superficie disponibile del tavolino. I top mr.hyde ed i dischi estraibili sono in hpl spessore 6 mm che nello sviluppo del perimetro viene ridotto tramite fresatura ad uno spessore di soli 3 mm.

mr.hyde is a collection of tables with one or more hidden discs of diameters between 48 and 54 cm. The discs can be extracted by turning them, thus increasing the available space on the table. The mr.hyde tops and extractable discs are in 6 mm HPL, milled around the edge to a thickness of just 3 mm.

mr.hyde est une collection de tables de café qui cachent dans la partie sous-jacente un ou plusieurs disques avec un diamètre de 48-54 cm. Les disques peuvent être extraits en les faisant tourner, en augmentant ainsi la superficie disponible de la table basse. Les plateaux mr.hyde et les disques extractibles sont réalisés en HPL de 6 mm d'épaisseur, qui est réduite par fraisage le long du périmètre à une épaisseur de seulement 3 mm.

mr.hyde ist eine Kollektion von Tables, die auf der Unterseite eine oder mehrere runde Platten mit einem Durchmesser von 48-54 cm verbergen. Die runden Platten können herausgedreht werden und vergrößern so die Ablagefläche des Tisches. Die HPL-Tischplatte und die runden Platten sind aus 6 mm starkem HPL gefertigt, der Rand ist dagegen auf eine Stärke von 3 mm.

mr.hyde es una colección de tables que esconden en la parte inferior uno o varios discos, con un diámetro de 48-54 cm. Los discos pueden extraerse girándolos, aumentando la superficie disponible de la mesita. Los sobres de mr.hyde y los discos extraíbles son de hpl, de 6 mm de espesor, que en el desarrollo del perímetro se reduce a través de fresado a un espesor solo de 3 mm.



materiali / materials



HPL+legno
HPL+wood
HPL+bois
HPL+Holz
HPL+madera



HPL



acciaio
steel
acier
Stahl
acero

Le materie prime che costituiscono il sistema mr.hyde derivano da un processo di riutilizzo e sono a loro volta riciclabili.

The primary materials used in the system mr.hyde are sourced from a reuse process, and are in turn recyclable.

Les matières premières qui composent le système mr.hyde dérivent d'un processus de réutilisation et sont à leur tour recyclables.

Die Rohstoffe für das System mr.hyde entstammen einem Wiederverwertungsprozess und sind ihrerseits wiederum recyclebar.

Las materias primas que constituyen el sistema mr.hyde proceden de un proceso de reutilización y son, a su vez, reciclables.

finiture / finishes

top tavolo / table top / plateau de table / Tischplatte / plano de mesa

	HPL		L03	bianco white	
	FENIX NTM®		L08	grigio Londra London grey	
	FENIX NTM®		L06	nero black	
HPL + legno/wood bois/Holz madera		Y36	rovere oak		
		Y34	noce walnut		
HPL + ottone/brass laiton/Messing latón		C31	ottone brass		
	eco-touch		N01	sabbia sand	
eco-touch		N02	basalto basalt		

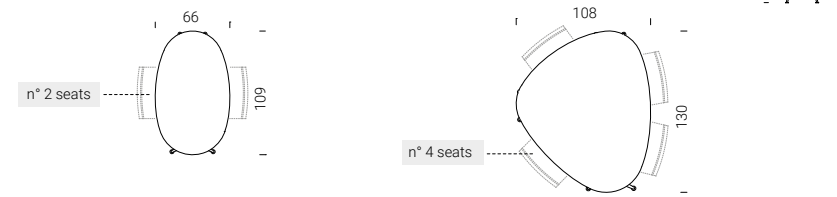
telaio / structure / châssis / Gestell / bastidor

	acciaio verniciato painted steel acier peint lackierter Stahl acero pintado		C12	bianco white	
			C21	seta silk	
			C23	corda ecru	
			C30	ghisa cast-iron	
			C14	antracite anthracite	
			C08	nero black	
			C18	verde green	
			C26	corten corten	
			C29	bronzo bronze	

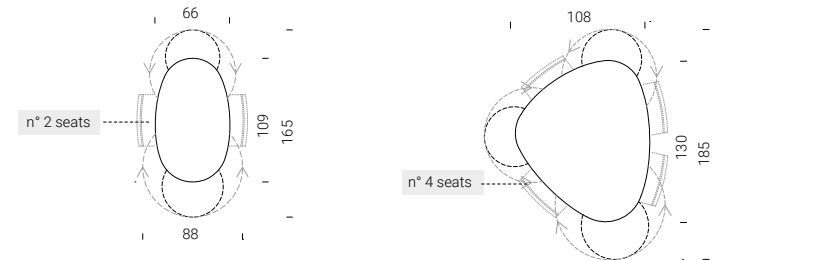
uso in esterno riparato
protected outdoor use

dimensioni / dimensions

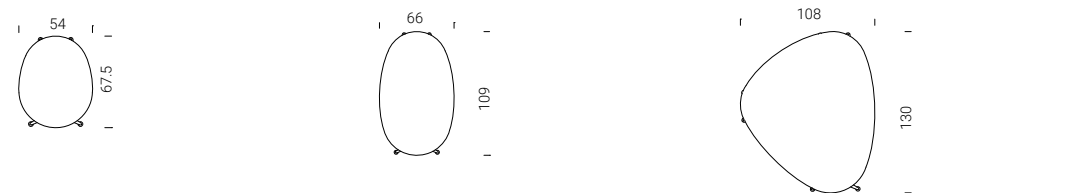
tavoli / tables / tables / Tische / mesas



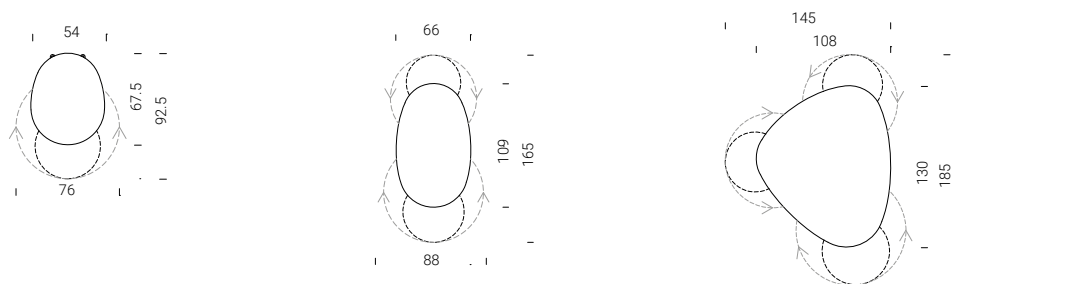
tavoli ampliabili / extension tables / tables à rallonges / Erweiterbare Tische / mesas ampliables



tavoli bassi / coffee tables / tables basses / Couchtische / mesas bajas



tavoli bassi ampliabili / extension coffee tables / tables basses à rallonges / Erweiterbare Couchtische / mesas bajas ampliables

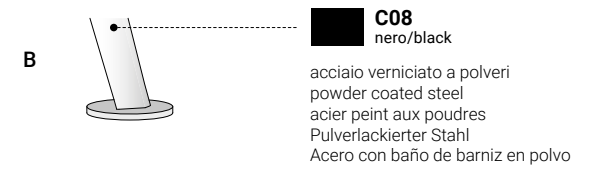
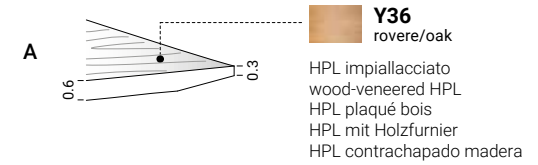
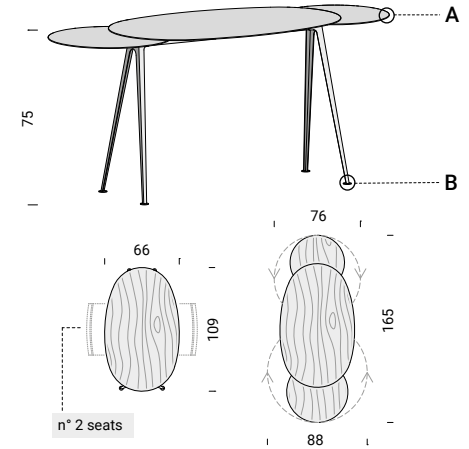


verificare a listino geometrie e finiture / check profiles and finishings in the price list / vérifier sur la liste de prix les géométries et les finitions / Siehe Preisliste für Ausführungen und Oberflächen / averiguar geometrias y acabados en la lista





mr.hyde
MH28



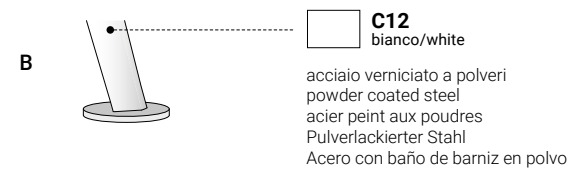
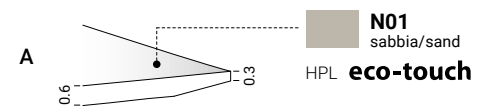
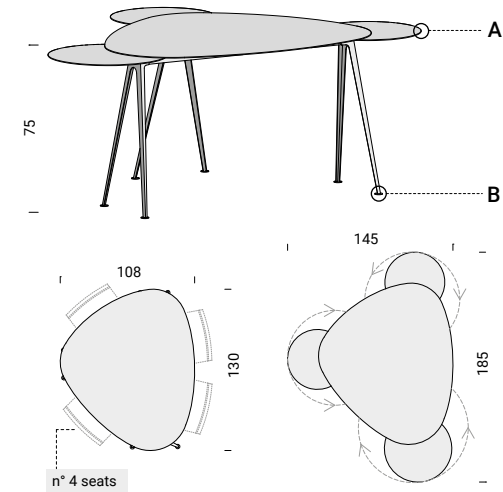
collection info
pg. 210





mr.hyde

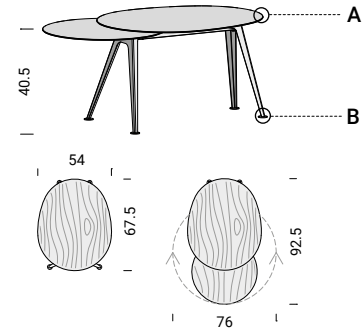
MH29



collection info
pg. 210



mr.hyde
MH01



A

Y36
rovere/oak

HPL impiallacciato
wood-veneered HPL
HPL plaqué bois
HPL mit Holzfurnier
HPL contrachapado madera

B

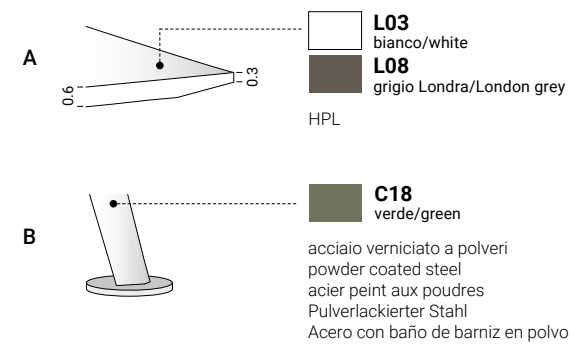
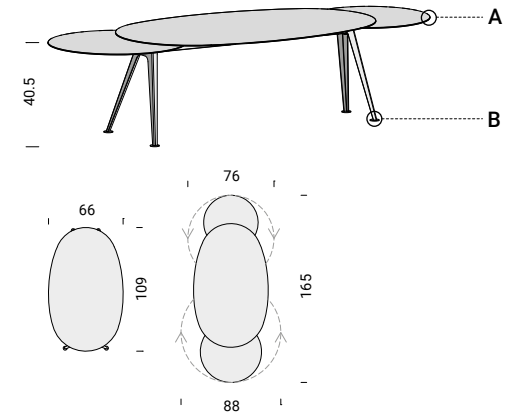
C14
antracite/anthracite

acciaio verniciato a polveri
powder coated steel
acier peint aux poudres
Pulverlackierter Stahl
Acero con baño de barniz en polvo

collection info
pg. 210



mr.hyde
MH07

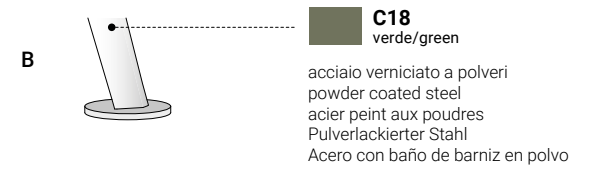
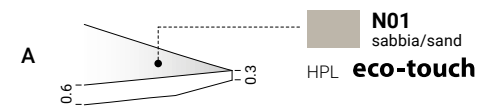
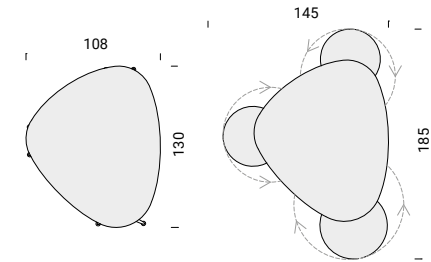
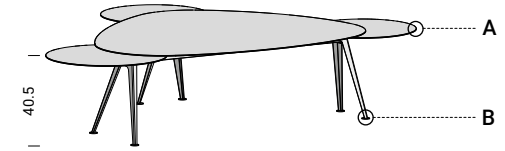


collection info
pg. 210





mr.hyde
MH02



collection info
pg. 210